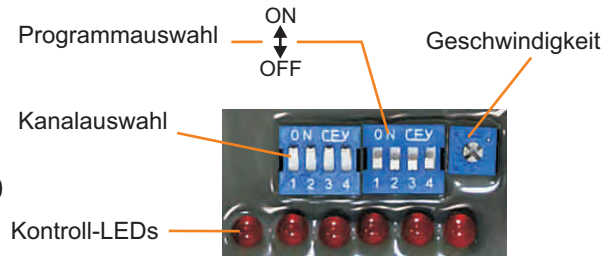
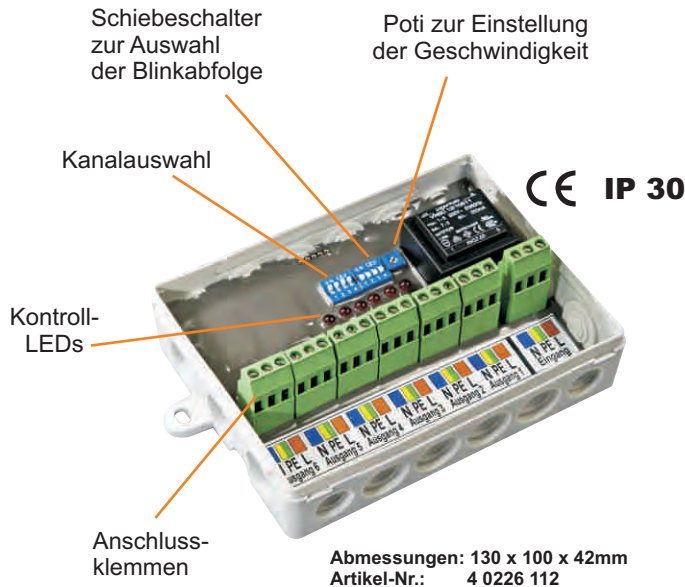


6-Kanal Blinker - Beschreibung



Jeder Ausgang kann einen maximalen Strom von 1A liefern. Das entspricht einer Leistung von jeweils 230 Watt. Eine Überlast- oder Kurzschlußsicherung ist nicht vorhanden. Eine entsprechende Absicherung muß kundenseitig erfolgen.

Der 6-Kanal Blinker ist nicht für den Anschluss von Streufeld- oder Konstantstromtransformatoren (induktive Last) geeignet.

Der 6-Kanal Blinker hat einen 230V/50Hz-Eingang und sechs 230V/50Hz-Ausgänge.

Die Ausgänge werden nach einem einstellbaren Programmablauf ein- und ausgeschaltet. Die Einstellung der Programme erfolgt über kleine Schiebeschalter.

Die Blink-Geschwindigkeit läßt sich über ein Potentiometer einstellen. Kontroll-LEDs zeigen den eingestellten Blinkablauf an.

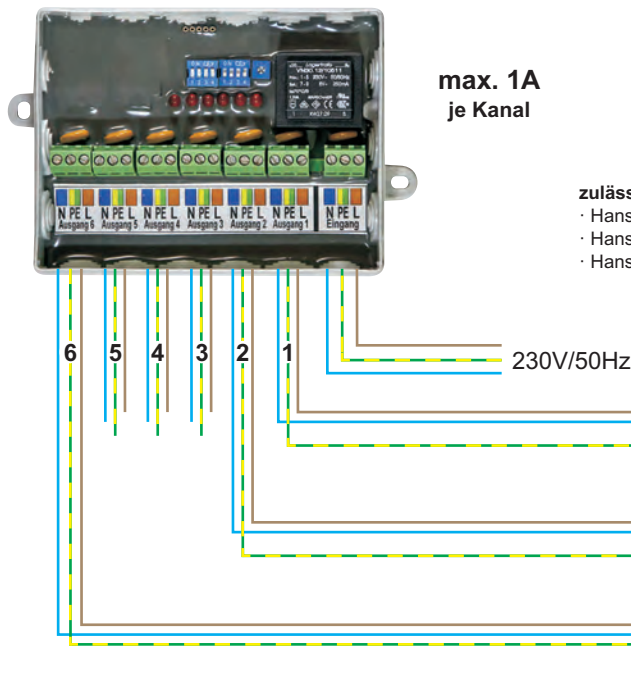
Der Schaltvorgang erfolgt über elektronische Bauelemente ohne galvanische Trennung zwischen Ein- und Ausgang.

Programmauswahl

Mit Schiebeschaltern kann zwischen 16 verschiedenen Programmabläufen ausgewählt werden. Die Schalterstellungen und dazugehörigen Programmabfolgen sind im Blatt "6-Kanal Blinker - Programmierung" erläutert.

Kanalauswahl

Mit Schiebeschaltern kann die Anzahl der Ausgangskanäle reduziert werden. Man kann also umschalten zwischen einem 6-, 5-, 4-, 3- oder 2-Kanal Blinker. Die Schalterstellungen und dazugehörigen Ausgangskanäle sind im Blatt "6-Kanal-Blinker - Programmierung" erläutert.



zulässige Verbraucher (bis max. 1A)

- Hansen Converter für LED
- Hansen Netzteile für Niedervolt
- Hansen EVGs für Neon

nicht zulässige Verbraucher:

- ! · induktive Verbraucher
- Streufeldtransformatoren
- Konstantstromtransformatoren