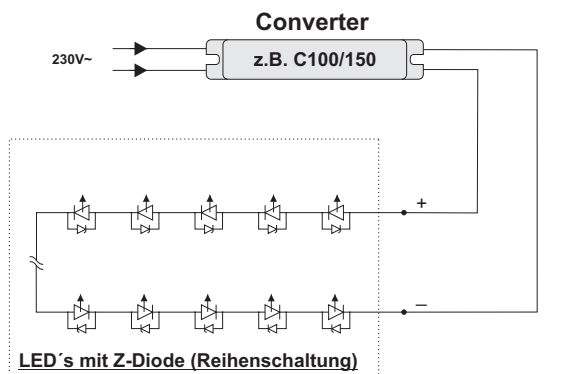


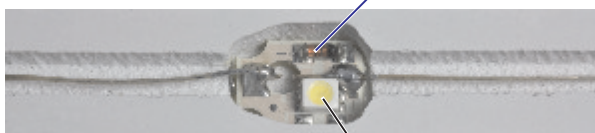
Reihenschaltung der LEDs

Die LEDs in der Buchstabenplatine werden grundsätzlich in Reihenschaltung betrieben.

Diese Technik hat sich mit dem LED-Schlauch seit vielen Jahren bestens bewährt und ihre Tauglichkeit in der Lichtwerbe-Praxis bewiesen.



LED's mit Z-Diode (Reihenschaltung)



Detailaufnahme der LED in der Platine vor dem Verfüß

Schutzdiode (Z-Diode)

Leuchtdiode (LED)

Converter

Die Vielzahl der Buchstabentypen und -größen erfordern unterschiedliche Converter. Bei kleinen Schriften unter 20cm muß der Converter wegen Platzmangels außerhalb des Buchstabens montiert werden. Bei größeren Buchstaben hat man die Wahl: Die Vormontage auf der Platine ist möglich, es kann aber aus Kosten- oder Servicegründen günstiger sein, den Converter extern zu platzieren. Was auch immer sinnvoll ist oder gewünscht wird, wir haben eine Vielzahl von geeigneten Convertern im Angebot.



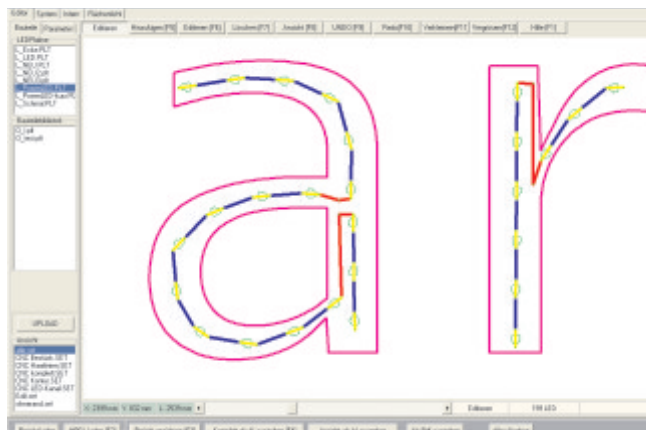
Alle Converter sind vergossen (IP 67)

Anfrage - Angebot - Auftrag

Zur Erstellung eines Angebotes wird benötigt:

- Zeichnung der Schrift im Vektorformat (ESP, AI, CDR oder vergleichbar)
- Profilart (Front- oder Rückleuchter, Zargenbeleuchtung)
- Bautiefe
- gewünschte Lichtfarbe

Mit diesen Informationen können wir mit unserer speziellen Software "LEDchar" die LED-Auslegung berechnen.



Bildschirmansicht der Auslegungssoftware "LEDchar"

Mit der Software werden die LEDs in einem Abstand von z.B. 4cm verlegt. Sind die Schenkelbreiten sehr unterschiedlich, so kann der LED-Abstand fließend verändert werden. An problematischen Stellen wie z.B. Serifen können einzelne LEDs in der Lage verändert werden. So wird ein hohes Maß an gleichmäßiger Ausleuchtung erreicht. Zum Schluß können noch Durchbrüche oder Aussparungen ergänzt werden.

Nach der LED-Auslegung werden die Converter ausgewählt und es wird ein Angebot erstellt. Mit dem kostenlosen Angebot erhalten Sie gleichzeitig eine detaillierte Zeichnung und eine Auflistung der LEDs und Converter.

Kommt es zum Auftrag, so wird die Richtigkeit der Zeichnung kontrolliert und die Fertigung kann beginnen...

In der Regel werden die fertigen Buchstabenplatten innerhalb einer Woche ausgeliefert.

Technische Änderungen vorbehalten. Stand: Jul. 2008 Der Inhalt ist urheberrechtlich geschützt. Quelle: www.hansen-led.de