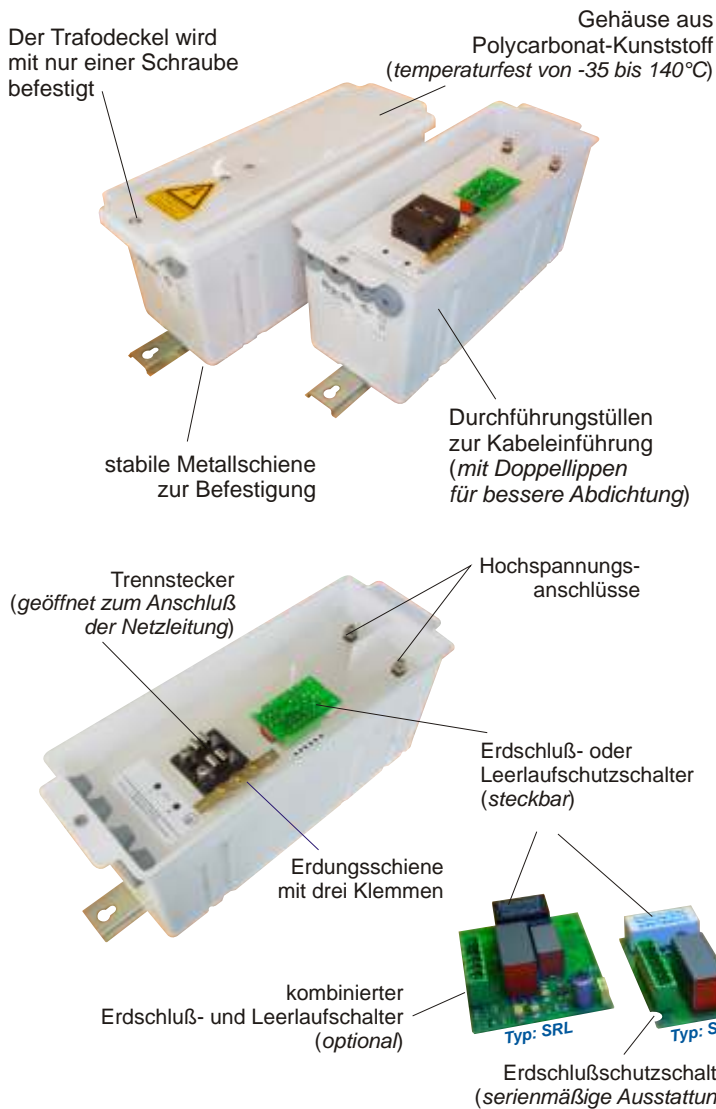


## Unabhängige Transformatoren KGU - Baureihe



Die KGU - Baureihe sind unabhängige Transformatoren.

Sie können in Innenräumen oder auch im Freien montiert werden, ohne dass ein weiteres Schutzgehäuse notwendig ist.

Der elektrische Anschluß ist sehr einfach: es müssen lediglich die Netz- und die beiden Hochspannungsleitungen angeschlossen werden.

Der Erdschlußschuttschalter ist bereits vormontiert. Wird zusätzlich eine Leerlaufabschaltung benötigt, so kann diese problemlos durch umstecken nachgerüstet werden.

In der Netz - Zuleitung ist ein 2-poliger Trennstecker eingebaut, der durch Öffnen des Deckels den Trafo spannungsfrei schaltet.

Die Netz- und Hochspannungskabel werden durch Gummitüllen in das Gehäuse eingeführt. Die Tüllen sind zum besseren Feuchtigkeitsschutz mit Doppel-lippen ausgeführt.

Das Gehäuse besteht aus weißem Kunststoff (Makrolon). Die inneren Trafokomponenten sind mit PU-Harz vergossen.

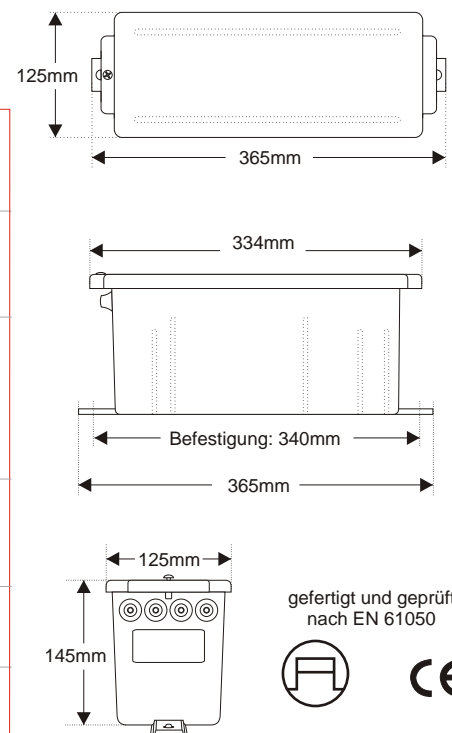
Die Schutzart ist IP 43 (Sprühwasserschutz).

Die Trafos sind geprüft und europaweit zugelassen (ENEC 05) für Installationen nach EN 50107.

Eine Stromkompensation ist nicht erforderlich ( $\cos \phi > 0,9$ ).

Senkrechte oder waagerechte Montage ist möglich.

### Abmessungen



Typ	Artikelnummer	Sekundärstrom (mA)	Leerlaufspannung (Volt)	Nennleistung (W)	Primärstrom (A)	Gewicht (kg)
20/4	•• TR-KGUX-00001	20	E-4.000	80	0,31	7,9
20/6,3	•• TR-KGUX-00002	20	2x3.150	126	0,49	8,0
20/8	•• TR-KGUX-00003	20	2x4.000	160	0,63	8,1
•• = für Blau- und Rotentladung geeignet						
40/4	• TR-KGUX-00004	40	E-4.000	160	0,63	8,1
40/4R	• TR-KGUX-00020	40	E-4.000	160	0,63	8,1
40/6,3	• TR-KGUX-00005	40	2x3.150	252	0,98	8,8
40/6,3R	• TR-KGUX-00021	40	2x3.150	252	0,98	8,8
40/8	• TR-KGUX-00006	40	2x4.000	320	1,31	9,1
• = nur für Rotentladung geeignet						
50/4	• TR-KGUX-00025	50	E-4.000	200	0,78	9,0
50/6,3	• TR-KGUX-00027	50	2x3.150	315	1,25	9,1
50/8	• TR-KGUX-00032	50	2x4.000	400	1,57	9,6
• = nur für Blautentladung geeignet						
63/4	• TR-KGUX-00007	63	E-4.000	252	0,98	9,0
63/6,3	• TR-KGUX-00008	63	2x3.150	400	1,57	9,6
80/2	• TR-KGUX-00009	80	E-2.000	160	0,63	8,1

die angegebenen Werte für den Nennstrom beziehen sich auf 230 Volt Netzspannung