

Netzfilter Typ 5A [Art.-Nr. 1 9000 010]

hansen

Das Netzfilter 5A schützt elektronische Geräte vor Überspannungen, Induktionsspannungen durch Blitzeinwirkungen oder hochfrequenten Störungen in der Spannungsversorgung.

Das Filter wird vor die Netzteile geschaltet. Es können mehrere Netzteile mit einer Gesamtleistung von bis zu 1.150 Watt (5 A) angeschlossen werden.

Das Netzfilter 5A schützt die angeschlossenen Verbraucher gegen Stoßspannungen bis 4.000 Volt zwischen allen Leitern (L, N, PE). Es ist universell einsetzbar und schützt ebenfalls elektronische Geräte anderer Hersteller.

Technische Daten:

Nennspannung: 230V, +/-10%, 50/60Hz

Nennstrom: 5A

Ableitstrom L - N: 10kA

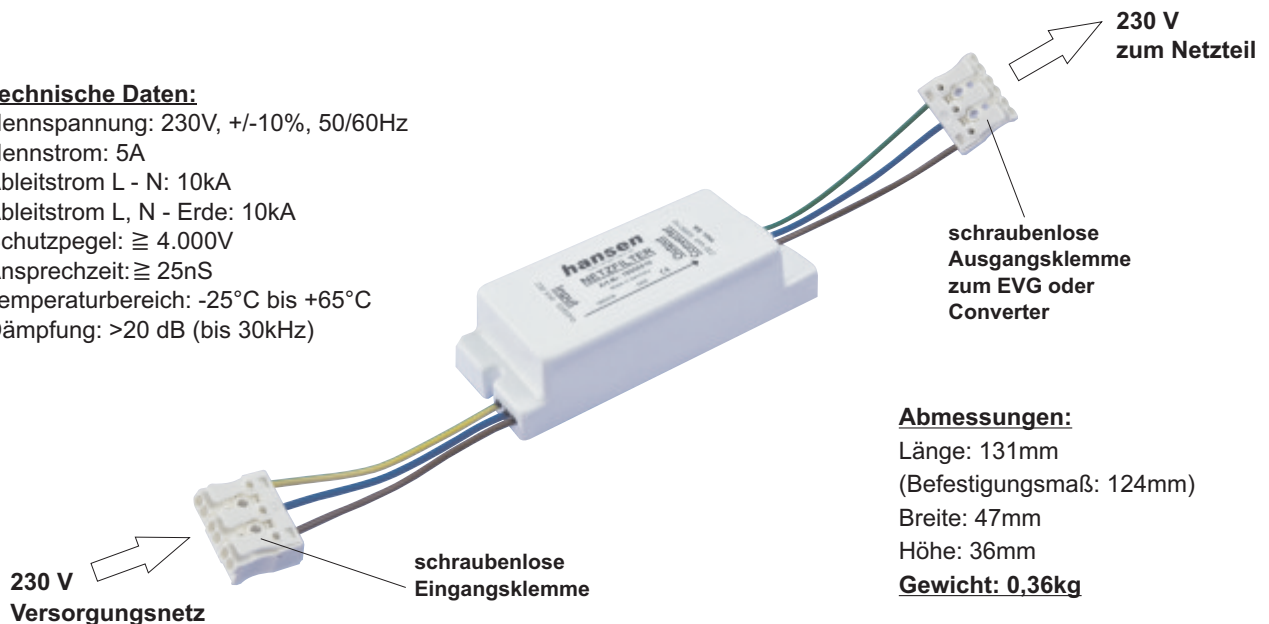
Ableitstrom L, N - Erde: 10kA

Schutzpegel: $\geq 4.000V$

Ansprechzeit: $\geq 25nS$

Temperaturbereich: -25°C bis +65°C

Dämpfung: >20 dB (bis 30kHz)

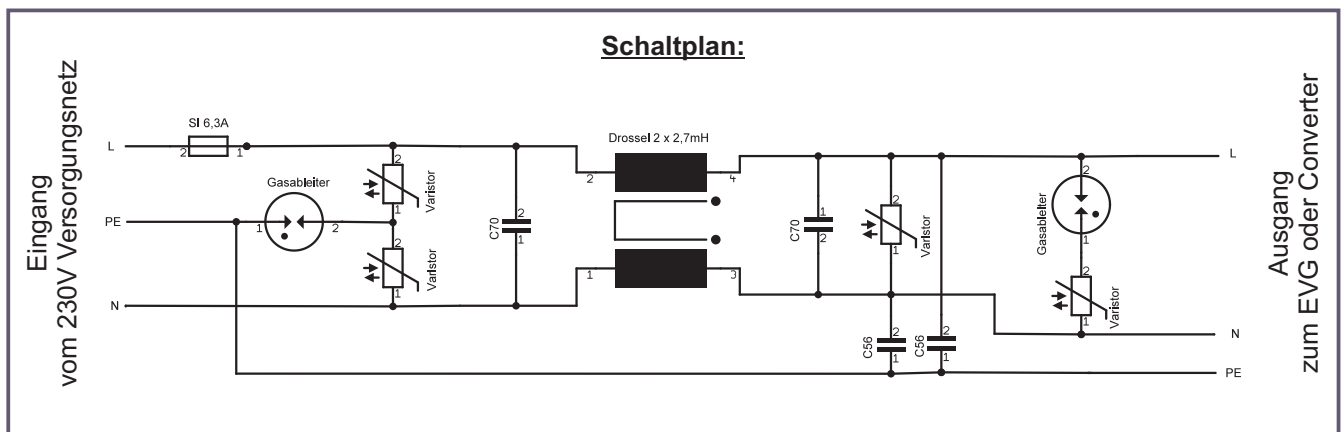


Das Netzfilter wurde nach folgenden Normen dimensioniert:

EN 55015: Grenzwerte und Meßverfahren für Funkentstörungen von elektrischen Beleuchtungseinrichtungen oder ähnlichen Elektrogeräten.

EN 61547: Einrichtungen für Beleuchtungszwecke / EMV-Störfestigkeitsanforderungen

Die oben genannten Normen verlangen eine Störfestigkeit gegen Stoßspannungen von 1.000 Volt zwischen L und N bzw. 2.000 Volt zwischen L oder N gegen PE. Alle Hansen- EVGs und Converter weisen diese Störfestigkeit auf. Durch das Netzfilter 5A wird die Spannungsfestigkeit auf 4.000 Volt erhöht.



Technische Änderungen vorbehalten. Stand: Feb. 2008 Der Inhalt ist urheberrechtlich geschützt. Quelle: www.hansen-led.de L69/02/2008