

Komponenten des LED-Fassadenprofils

Kunststoffprofil

Unterteil: extrudiertes Profil aus ABS, Farbe: Weiß. Es wird vormontiert geliefert und beherbergt das elektrotechnische Innenleben: LEDs, Converter und Verkabelung.

Oberteil: extrudiertes Profil aus Acryl (PMMA), lichtdurchlässig, in verschiedenen Farben lieferbar, Oberfläche leicht strukturiert. Das Acryl hat ein sehr gutes optisches Streuvermögen und wandelt das punktförmige LED-Licht in ein schattenfreies Lichtband um.

LED-Schlauch

Der LED-Schlauch ist die Lichtquelle und besteht aus einer Reihenschaltung von bis zu 50 Leuchtdioden (LEDs). Ein transparenter Schrumpfschlauch umhüllt diese Kette und schützt sie gegen Witterungseinflüsse.

Converter

Spezielle Vorschaltgeräte für den LED-Schlauch zur Umwandlung der Netzspannung in den jeweiligen LED-Strom. Als "Motor" für die LEDs dient ein röhrenförmiger Converter, der für die speziellen Einbauverhältnisse im Profil entwickelt wurde.

Halteclips für LED-Schlauch

"Snap-In" Klammern aus Kunststoff zur Befestigung des LED-Schlauchs und zur Fixierung der elektrischen Leitungen. Mit diesen Klammern lässt sich der LED-Schlauch wieder lösen, um Längskorrekturen oder Passstücke vor Ort herzustellen.

Endkappen

Abschlusskappen zum Verschließen der offenen Enden des Profils, lieferbar in der jeweiligen Farbe des Oberteiles.

Federstahl-Halteklammern für Profil-Unterteil

Die metallischen Halteklammern sind vorgesehen für eine sichere und rationelle Montage des kompletten Profils an einer Hauswand.

Converter und elektrische Schaltung

Die LEDs werden in Reihenschaltung betrieben und mit einem speziellen Converter mit Strom und Spannung versorgt. Der Converter wandelt die Netzspannung von 230 Volt in eine Gleichspannung von maximal 310 Volt um.

LEDs und Converter bilden einen geschlossenen Stromkreis, der im Unterteil des Profils vormontiert ist. Diese Einzelelemente in Längen von 0,5m, 1,0m oder 2,0m werden zu einer durchgehend leuchtenden Lichtlinie von beliebiger Länge montiert.

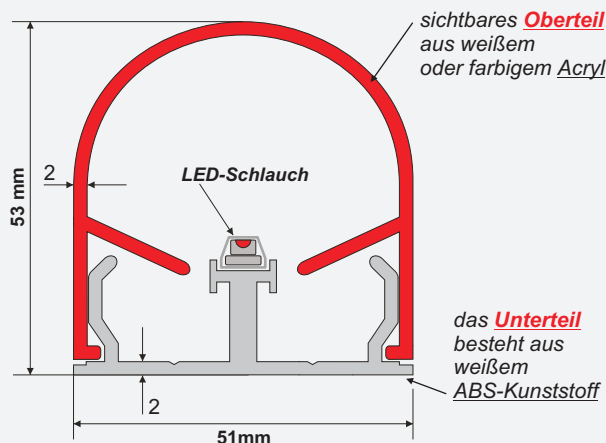
Elektrisch müssen nur noch die beiden Netzleitungen (L und N) verbunden werden (z.B. mit schraubenlosen Wago-Klemmen). Die restliche Verdrahtung ist bereits werksseitig erfolgt.

Es können von einem Einspeisepunkt der Netzspannung (230 Volt) bis zu 150 Meter LED-Profil betrieben werden.

Zur Montage fertig!

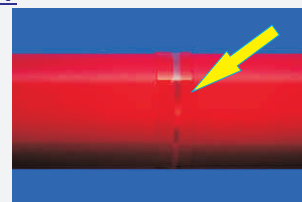


Profil - Querschnitt (Maßstab 1:1)



Fugendichtband aus PET

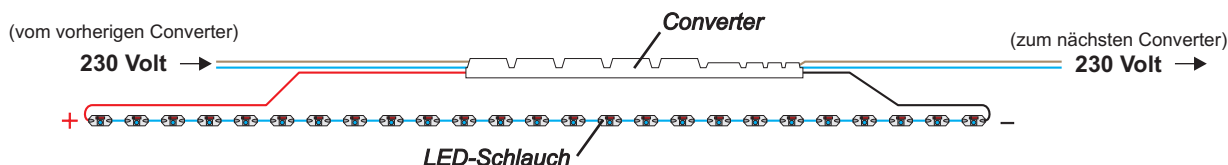
LED-Profil Fugendichtung transparent 0,5 mm
19 mm breit
140 mm lang
Bestell.-Nr. 55000038-000



Energieverbrauch:

Richtwerte für die **Leistung pro Meter LED-Profil:**

LED-Farbe	LED-Abstand 2 cm
Weiß / Blau / Grün:	6 Watt / m
Rot / Gelb / Orange:	5 Watt / m



Technische Änderungen vorbehalten. Stand: Aug. 2011 Der Inhalt ist urheberrechtlich geschützt. Quelle: www.hansen-led.de

L25/08/2011