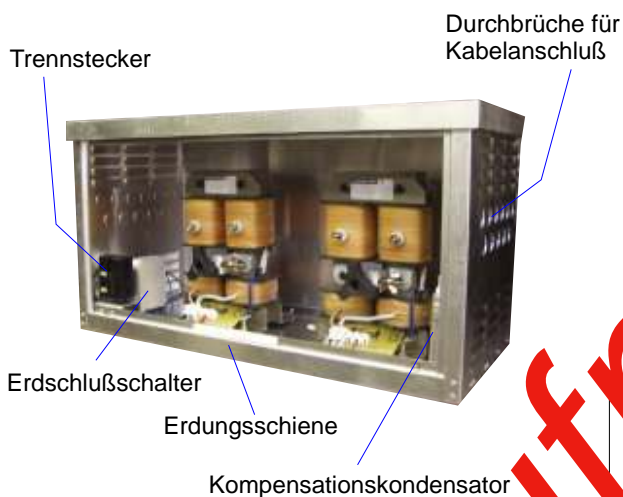
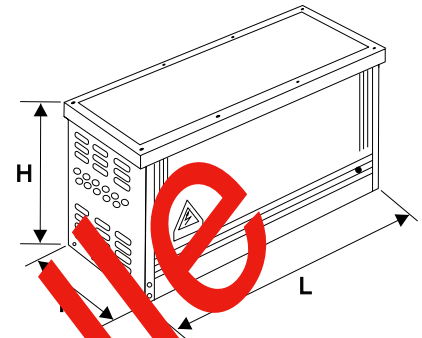


Schutzkästen für SRM - Transformatoren

Typ	Bestellnummer	max. Leistung (VA)		Abmessungen		
		pro Trafo	pro Kasten	Länge (mm)	Breite (mm)	Höhe (mm)
W 1 A	TR-ZKAS-00003	400	400	310	235	290
W 2 A	TR-ZKAS-00004	400	800	540	235	290
W 1 B	TR-ZKAS-00007	1000	1000	330	255	355
W 2 B	TR-ZKAS-00008	1000	1600	590	255	355



Die SRM - Schutzkästen sind aus Aluminiumblech hergestellt (Schutzart IP 23) und für die Montage im Freien geeignet.

Im frontseitigen Deckel befindet sich der Trennstecker, der beim Öffnen die Stromzufuhr unterbricht.

Zur Ausstattung gehört eine Erdungsschiene sowie Befestigungsbleche für Erdschlußschalter und Kompensationskondensatoren.

In der Liste sind die maximalen Trafoleistungen aufgeführt. Um eine thermische Überlastung zu verhindern, dürfen diese Werte nicht überschritten werden.

Achtung:
Die SRM - Transformatoren können auch vormontiert und verdrahtet im Gehäuse geliefert werden (nach VDE, einschließlich Schutzschalter und Kondensatoren) Preise auf Anfrage.

Kondensatoren für SRM - Transformatoren

Kapazität (uF)	Bestellnummer	D x L (mm)
4,5	ZU-KOND-00001	25 x 78
6	ZU-KOND-00002	25 x 78
7	ZU-KOND-00003	25 x 78
8	ZU-KOND-00004	30 x 63
9	ZU-KOND-00005	30 x 78
10	ZU-KOND-00006	30 x 78
12	ZU-KOND-00007	30 x 78
13,5	ZU-KOND-00008	30 x 78
16	ZU-KOND-00009	35 x 78
18	ZU-KOND-00010	35 x 78
20	ZU-KOND-00011	35 x 78
25	ZU-KOND-00012	40 x 78
30	ZU-KOND-00013	40 x 103

Nennspannung: 250 Volt / 50 Hz



Diese Kondensatoren werden vorwiegend zur Kompensation von Streufeld - Transformatoren (SRM) eingesetzt.

Als Faustformel (nach BEWAG) empfehlen wir, mindestens 40 uF je 1000 VA Trafo - Nennleistung anzusetzen.