

# Temperatur-Abschalter

**hansen**

Hohe Umgebungstemperaturen können zu Schäden an Netzteilen und Leuchtmitteln in Lichtwerbeanlagen führen. Die Lebensdauer aller technischen Geräte wird dabei erheblich reduziert. Um dieses zu verhindern, dient der Temperatur-Abschalter zum Schutz vor Überhitzung in Lichtwerbeanlagen.

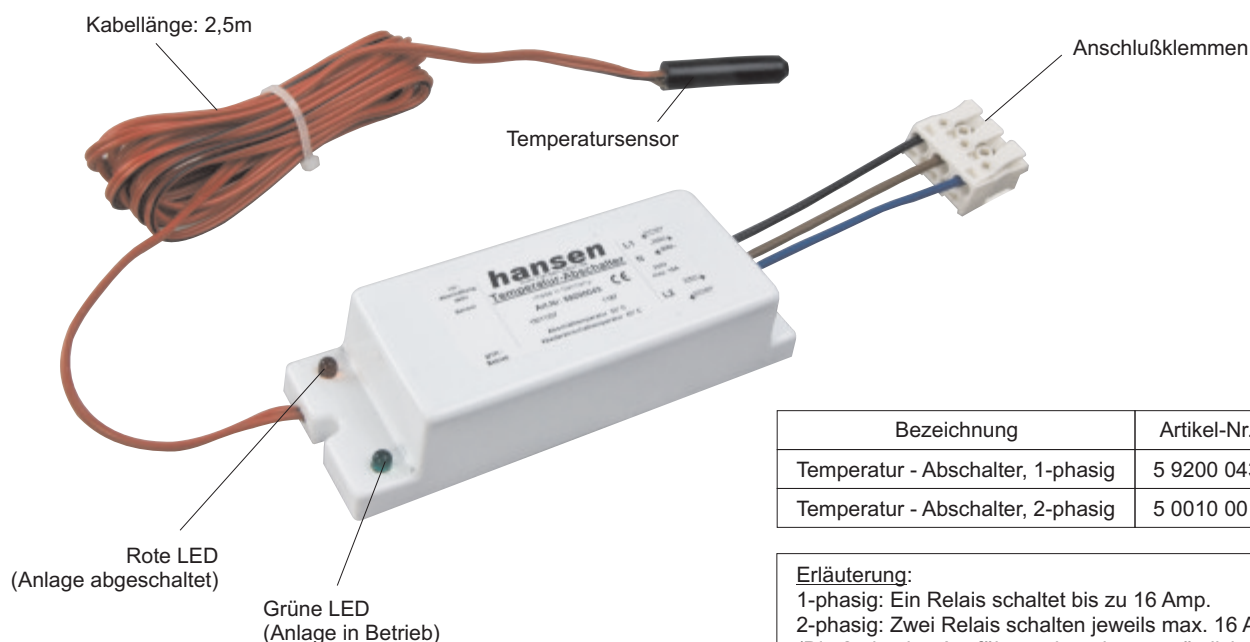
Der Temperatur-Abschalter hat einen Temperatursensor, der innerhalb des Leuchtbuchstabens dort montiert werden sollte, wo die höchsten Temperaturen zu erwarten sind. Beim Erreichen einer Umgebungstemperatur von mehr als 55°C schaltet der Temperatur-Abschalter die Versorgungsspannung der Lichtwerbeanlage ab. Das Wiedereinschalten der Lichtwerbeanlage erfolgt automatisch, sobald die Umgebungstemperatur auf unter 45°C absinkt.

Der Temperatur-Abschalter befindet sich in einem Kunststoffgehäuse und ist mit Kunstharz vergossen und somit für den direkten Einbau in Leuchtbuchstaben geeignet ( IP 65 ). Die Abschaltung erfolgt durch ein elektromechanisches Relais (230V / 16A).

Für größere Leistungen ist der Temperatur-Abschalter auch mit einem 2. Relais lieferbar.

Es können dann 2 x 16 A geschaltet werden.

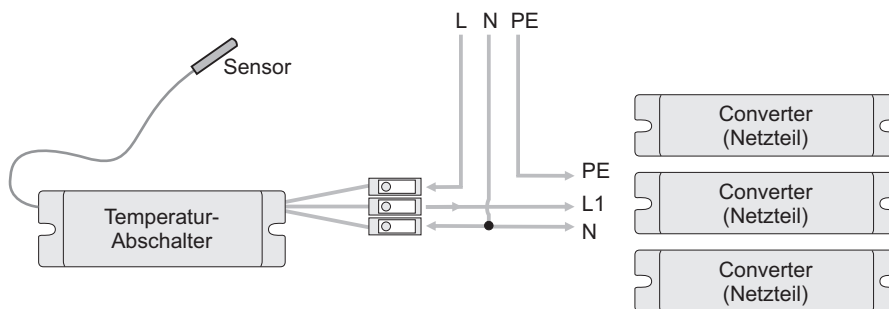
Am Gehäuse befindet sich eine grüne LED, die den Normalbetrieb anzeigt. Leuchtet zusätzlich die rote LED, so war die Abschalttemperatur erreicht und das Gerät hat abgeschaltet.



Bezeichnung	Artikel-Nr.
Temperatur - Abschalter, 1-phasig	5 9200 043
Temperatur - Abschalter, 2-phasig	5 0010 001

**Erläuterung:**

1-phasig: Ein Relais schaltet bis zu 16 Amp.  
 2-phasig: Zwei Relais schalten jeweils max. 16 A  
 (Die 2-phasige Ausführung hat einen zusätzlichen Klemmenanschluß für die 2. Phase)



**Technische Daten:**

Betriebsspannung: 230V  
 Betriebsstrom: 0,05A

Max. Schaltstrom: 16A  
 (2 x 16A)

Schalttemperaturen:  
 Abschalttemperatur: 55°C  
 Wiedereinschalttemp.: 45°C

Technische Änderungen vorbehalten. Stand: Nov. 2007 Der Inhalt ist urheberrechtlich geschützt. Quelle: www.hansen-led.de L67/11/2007