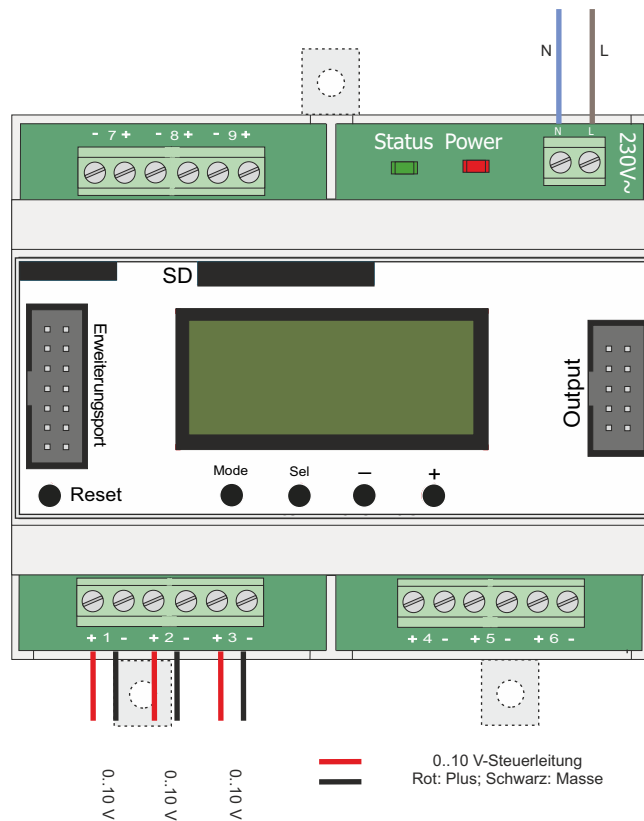


Steuermodul SCARLETT mit 0 - 10 V-Ausgang Artikel-Nr. 5 1201 015



Die Bedienung der Steuerung erfolgt durch die vier Tasten unter dem Display.

Mit der „**Mode**“-Taste kann die Betriebsart gewählt werden. Zur Auswahl stehen:

- Manuell [M]
- Animation [A]
- Verlauf [V]

Mit der „**Sel**“-Taste können dann die jeweiligen Einstellungsmöglichkeiten ausgewählt werden und mit den Tasten „-“ und „+“ geändert werden.

Im **Manuell-Modus** wird der durch die Farbeinstellungen (Rot, Grün, Blau) eingestellte Wert ausgegeben.

Im **Animations-Modus** wird die ausgewählte Datei abgespielt. Mit der Geschwindigkeitseinstellung kann die Ablaufgeschwindigkeit von ¼ bis zur 4-fachen der im PC-Programm festgelegten Geschwindigkeit eingestellt werden.

Im **Verlaufs-Modus** wird ein Farbverlauf über die Farben rot, grün und blau ausgegeben.

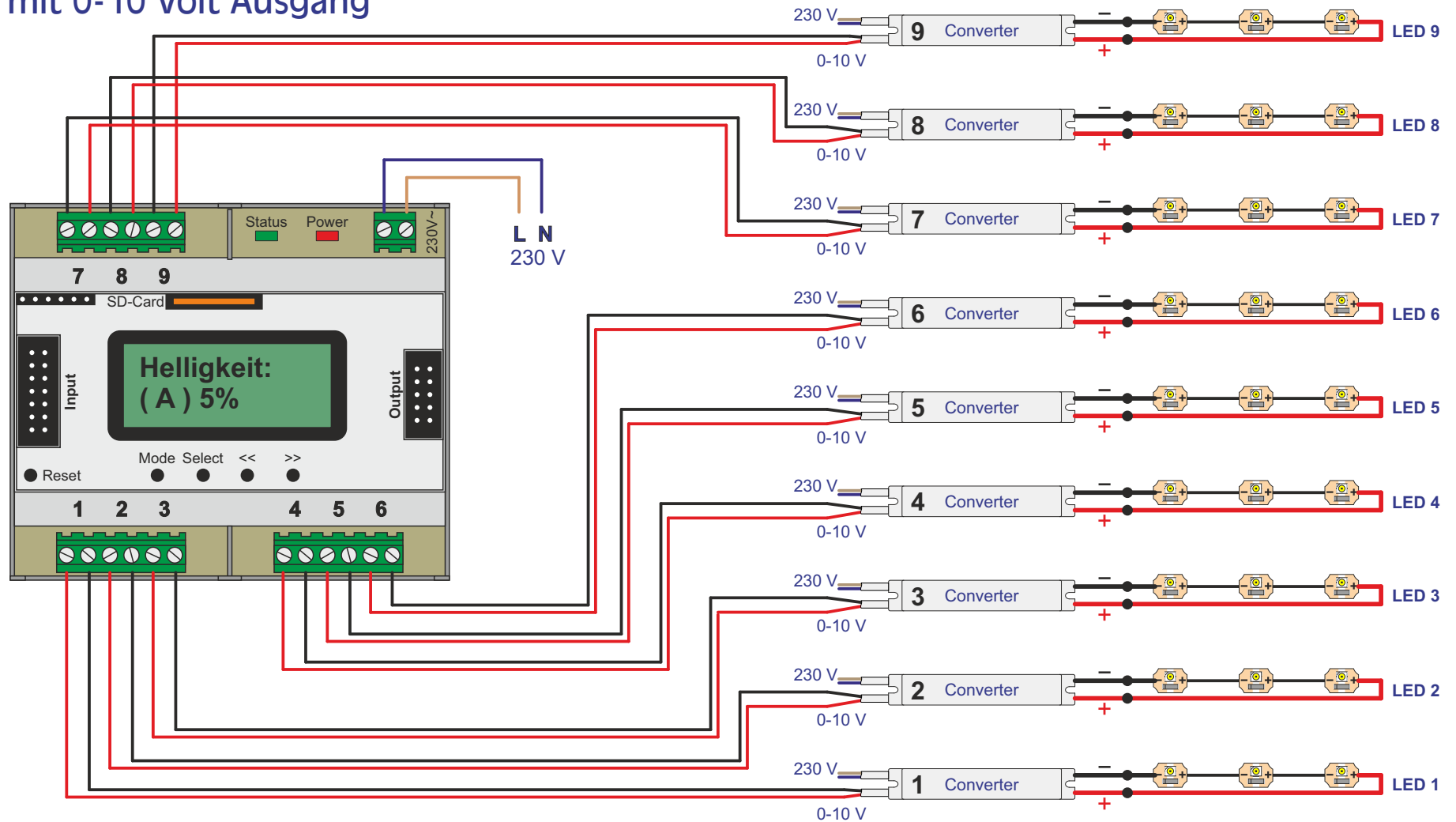
Sobald 5 Sekunden lang keine Taste gedrückt wurde, werden die Einstellungen gespeichert.

Durch das gedrückt halten der „**Mode**“-Taste kann die Systemsprache geändert werden. Sobald das Sprachmenü erscheint, können sie mit „-“ oder „+“ die Sprache auswählen. Um die Sprache zu übernehmen, lassen sie die „**Mode**“ Taste wieder los.



SCARLETT mit 0-10 Volt Ausgang

SCARLETT
mit 0-10 Volt
Art.-Nr. 5 1201 015



Technische Angaben

- Versorgungsspannung: 230 V
- Anzahl Ausgangskanäle: 9
- Ausgangsspannung: 0-10 V
- max. Anzahl anschließbarer Converter (pro Kanal): 20

- Datenprotokoll: LED-Protokoll

max. Leitungslängen:

- von SCARLETT bis zu den Converters: 20 m (ungeschirmte Leitung)
50 m (geschirmte CAT5-Leitung)
- vom Converter zu den LEDs: 200 m (ungeschirmte Leitung)

Technische Änderungen vorbehalten. Der Inhalt ist urheberrechtlich geschützt.

Stand: November 2018 A35-0-10V/11/2018