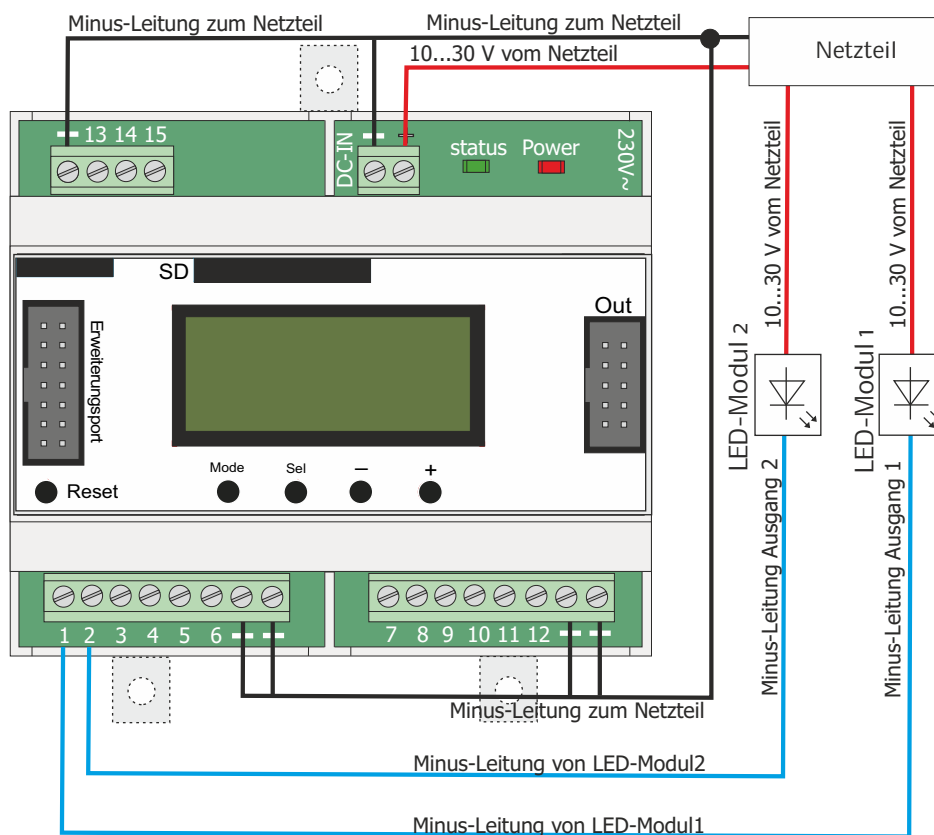


Steuermodul SCARLETT mit PWM-Ausgang

Artikel-Nr. 5 1201 016



Die Bedienung der Steuerung erfolgt durch die vier Tasten unter dem Display.

Mit der „**Mode**“-Taste kann die Betriebsart gewählt werden. Zur Auswahl stehen:

- Manuel [M]
- Animation [A]
- Verlauf [V]

Mit der „**Sel**“-Taste können dann die jeweiligen Einstellungsmöglichkeiten ausgewählt und mit den Tasten „-“ und „+“ geändert werden.

Im **Manuell-Modus** wird der durch die Farbeinstellungen (Rot, Grün, Blau) eingestellte Wert ausgegeben.

Im **Animations-Modus** wird die ausgewählte Datei abgespielt. Mit der Geschwindigkeitseinstellung kann die Ablaufgeschwindigkeit von ¼ bis zur 4-fachen der im PC-Programm festgelegten Geschwindigkeit eingestellt werden.

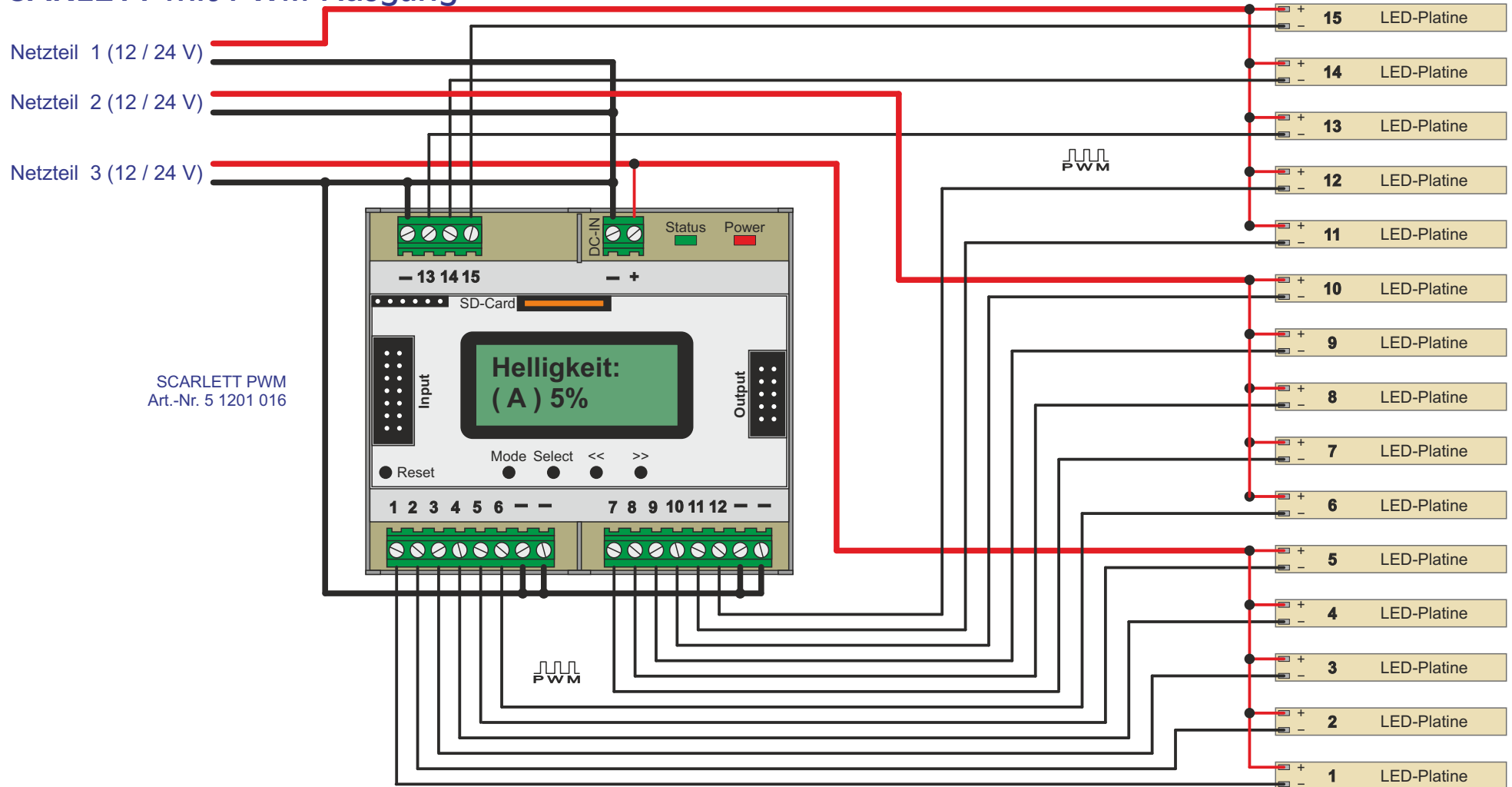
Im **Verlaufs-Modus** wird ein Farbverlauf über die Farben rot, grün und blau ausgegeben.

Sobald 5 Sekunden lang keine Taste gedrückt wurde, werden die Einstellungen gespeichert.

Durch das gedrückt halten der „**Mode**“-Taste kann die Systemsprache geändert werden. Sobald das Sprachmenü erscheint, können sie mit „-“ oder „+“ die Sprache auswählen. Um die Sprache zu übernehmen, lassen sie die „**Mode**“ Taste wieder los.



SCARLETT mit PWM-Ausgang



Technische
Angaben

- Versorgungsspannung: 9 - 35 V
- Anzahl PWM-Ausgänge: 15
- max. Strom je Kanal: 3 A
- max. Ausgangsleistung je Kanal: 72 W (bei 24 V)

- Art der Dimmung: PWM



SCARLETT (PWM) ist verwendbar für:

- einfarbig
- zweifarbig
- RGB
- RGBW