

## Lichtabhängige Steuerung

Die **Lichtabhängige Steuerung** dient zur Reduzierung der Helligkeit von Lichtwerbeanlagen in den Nachtstunden (Nachtabsenkung). Zwei Gründe sprechen für weniger helle Lichtwerbung in der Nacht:

### 1. Energieeinsparung

Die Helligkeitsreduzierung ist mit einer geringeren Stromaufnahme verbunden, d.h. es wird weniger Energie benötigt. Die Kosten hierfür können bis zu 30% reduziert werden.

### 2. Bessere Lesbarkeit

Der Helligkeitskontrast zwischen Lichtwerbung und der Umgebung ist am Tage, in der Dämmerung und in der Nacht extrem unterschiedlich.

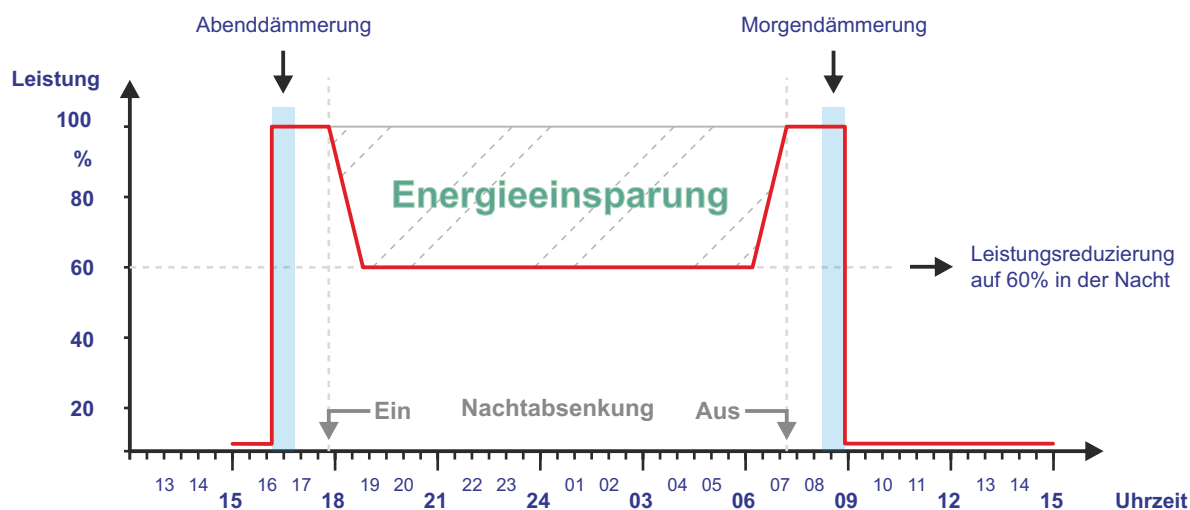
In der Dämmerung muss eine Lichtwerbung hell leuchten, damit sie gegenüber der relativ hellen Umgebung abzeichnet. Die gleiche Anlage empfindet man in der Nacht wesentlich heller, weil die Umgebung dunkel geworden ist.

Solche Anlagen „überstrahlen“, sind schlecht zu erkennen. Besonders bei Anlagen mit blauer Oberfläche ist dieses Phänomen zu beobachten.

Mit der Nachtabsenkung wird das „überstrahlen“ verhindert, die Lesbarkeit verbessert.

Diese **Lichtabhängige Steuerung** von **hansen** wird ausschließlich durch das Umgebungslicht gesteuert. Sie reagiert nicht auf künstliches Licht, wie beispielsweise von Leuchtstofflampen oder LEDs.

### Leistungsaufnahme einer Lichtwerbeanlage mit Nachtabsenkung im Winter (21. Dezember)



Das obige Diagramm zeigt den zeitlichen Tagesverlauf einer Lichtwerbeanlage:

- tagsüber ist die Anlage abgeschaltet
- mit Beginn der Dämmerung (16.00 Uhr) wird mit voller Helligkeit eingeschaltet
- nach der Dämmerung reduziert sich die Helligkeit auf ca. 60%
- in der Nacht bleibt dieses Helligkeitsniveau bis zu Beginn der Morgendämmerung
- mit der Morgendämmerung leuchtet die Anlage wieder heller
- ist die Tageshelligkeit erreicht, schaltet die Anlage ab

## Lichtabhängige Steuerung

Die Lichtabhängige Steuerung besteht aus:

1. der Steuerung im Kunststoffgehäuse
2. dem Lichtsensor

### Steuerung

Im Kunststoffgehäuse befindet sich eine Platine mit elektronischen Bauelementen, Drehschaltern, einem Potentiometer und mehreren Anschlussklemmen, die zum Anschluss der Netzspannung, des Helligkeitssensors und der Steuerspannung vorgesehen sind.

### Lichtsensor

Der Lichtsensor ist ein kleines elektronisches Bauelement (siehe Bild, rechts), das auf natürliches und künstliches Licht reagiert. Der Sensor ist in einem Kunststoffgehäuse hermetisch dicht vergossen und hat eine 1,50 Meter lange, 3-polige Anschlussleitung.

### Betriebsverhalten

Die Steuerung liefert am Ausgang (Klemmen 1 - 4) eine Spannung von 0 - 10 Volt. Diese Spannung kann zur Dimmung von elektronischen Convertern genutzt werden.

Die Höhe der Spannung richtet sich nach:

- dem Umgebungslicht
- den Einstellungen der Steuerungen

Unabhängig vom Lichtsensor kann die Steuerung auch als permanenter Dimmer verwendet werden.

### Montage und Einbaulage

Die Montage der Steuerung kann in den Buchstaben oder im Converterkasten bzw. -schrank erfolgen. Wichtig ist dabei die Unterbringung in der Nähe der Converter, da die Leitungslänge zu den Convertern max. 10 m betragen darf (ungeschirmte Leitung).

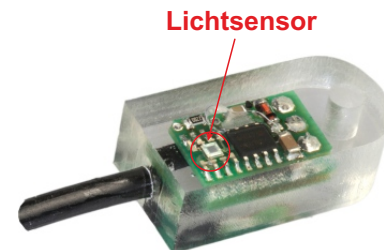
### Grenzwerte:

- maximal anschließbare Converter: 50 Stück
- maximale 0-10V Leitungslänge:  
zwischen Steuerung und Convertern: ca. 10 m  
mit abgeschirmter Leitung (z.B. CAT7): ca. 100 m
- maximale Länge der Sensorleitung:  
die Anschlussleitung von 1,5 m darf nicht verlängert werden



Steuerung

Abmessungen:  
90 x 90 x 55 mm



Lichtsensor



### Montage des Lichtsensors

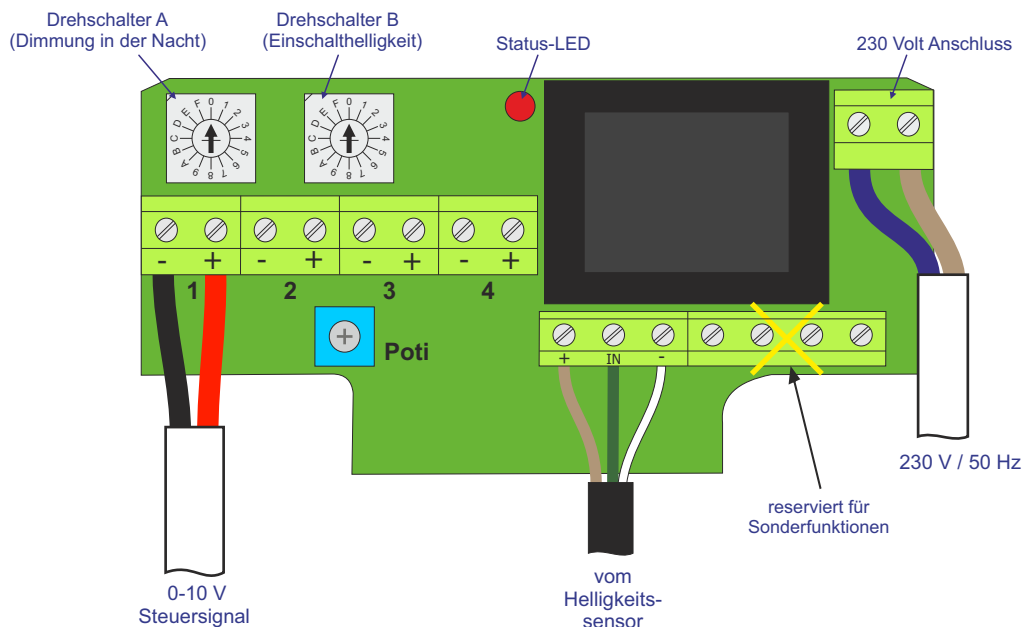
Der Lichtsensor wird **außerhalb** der Lichtwerbeanlage montiert.

Der Sensor muss freie Sicht zum Himmel haben und darf nicht durch andere Lichtquellen, wie z.B. Straßenlampen beeinflusst werden.

Die Anschlussleitung des Lichtsensors darf nicht verlängert werden. Durch eine Verlängerung würden die Datensignale vom Sensor zur Steuerung nicht mehr korrekt übertragen werden.

## Lichtabhängige Steuerung

### Bedienungsanleitung



#### DrehSchalter A

Stellt die die Helligkeit der Anlage in der Nacht ein.

In der Stellung **A** findet keine Dimmung statt. **9** = 90%, **8** = 80%, **7** = 70% vom Maximum, u.s.w.

In der Stellung **0** ist die Anlage komplett dunkel.

Die Schalterstellungen **B - F** sind für Sonderfunktionen reserviert.

#### DrehSchalter B

Stellt ein, bei welcher Umgebungshelligkeit die Anlage Abends eingeschaltet wird. Bei der gleichen Helligkeit am Morgen wird wieder ausgeschaltet.

In der Stellung **0** wird bei geringer Helligkeit (Abends später ein, Morgens früher aus) geschaltet.

Die Stellungen **1...2...3** u.s.w erhöhen die Einschalt-/Ausshalthelligkeit. In der Stellung **E** ist die Umgebungshelligkeit am größten (Abends früher ein, Morgens später aus).

Anders ausgedrückt: Dreht man von **0...1...2...3** bis...**E**, verlängert sich die Zeit, in der die Lichtwerbung eingeschaltet ist.

#### Testmodus

Wird der **DrehSchalter A** in Stellung **F** gebracht, dann ist die Steuerung im Testmodus. Der Lichtsensor ist jetzt abgeschaltet. Mit dem **DrehSchalter B** kann jetzt eingestellt werden, mit welcher Helligkeit bzw. Leistung die Anlage läuft, z. B. mit **0=0%**, **1=10%**, **9=90%**, **A=100%**.

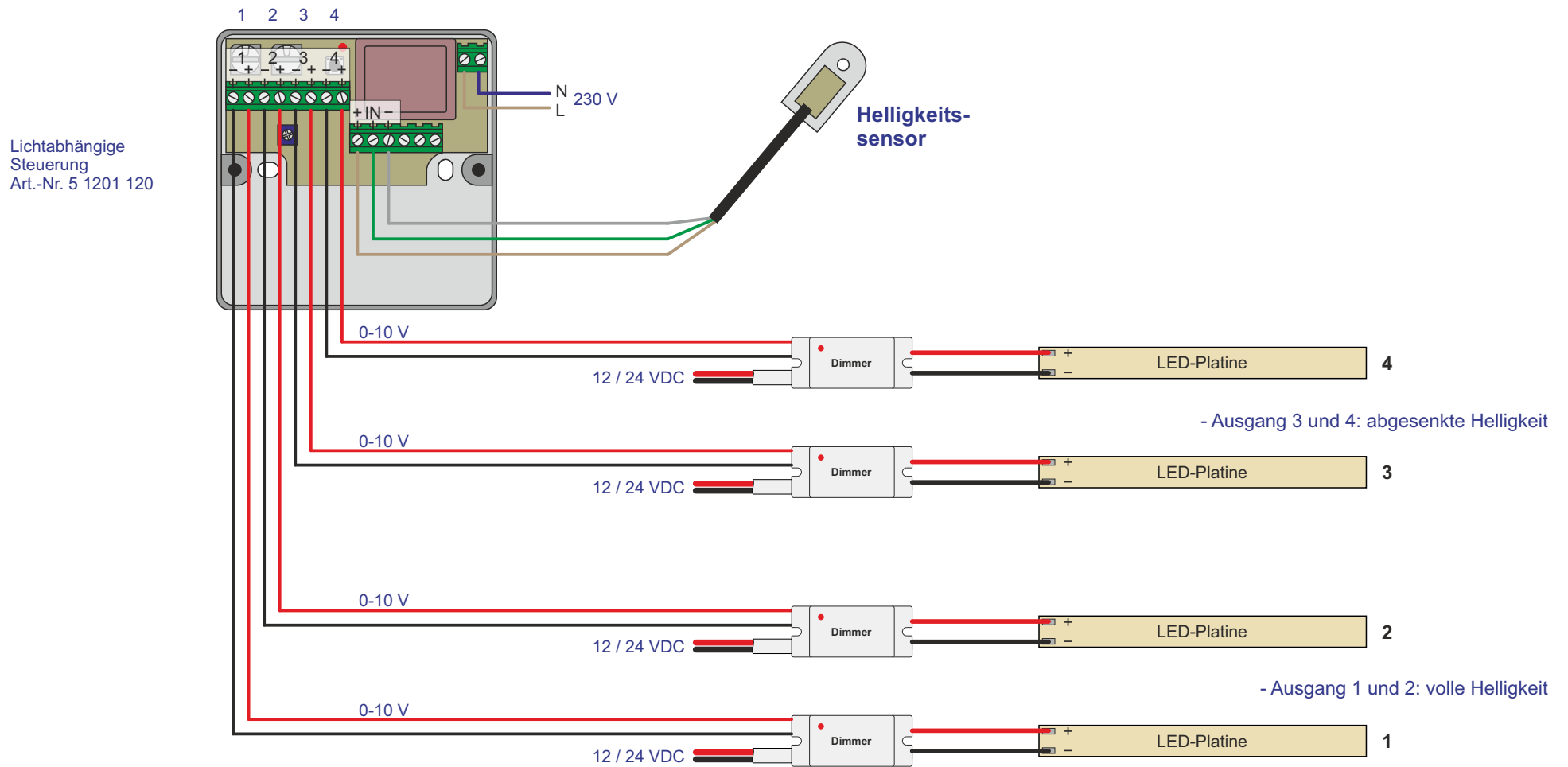
#### Steuerspannung, Klemmen 1 und 2

Beide Klemmenpaare können parallel und gleichwertig benutzt werden. Sie bilden den Standard-Anschluss für die Steuerspannung.

#### Steuerspannung, Klemmen 3 und 4 und Poti

Beide Klemmenpaare können zusätzlich benutzt werden, zwei Zonen der Lichtwerbung unterschiedlich hell leuchten sollen. Beispiel: die Ausleuchtung unterschiedlicher Farben.

## Lichtabhängige Steuerung / LEDs in 12/24V Parallelschaltung



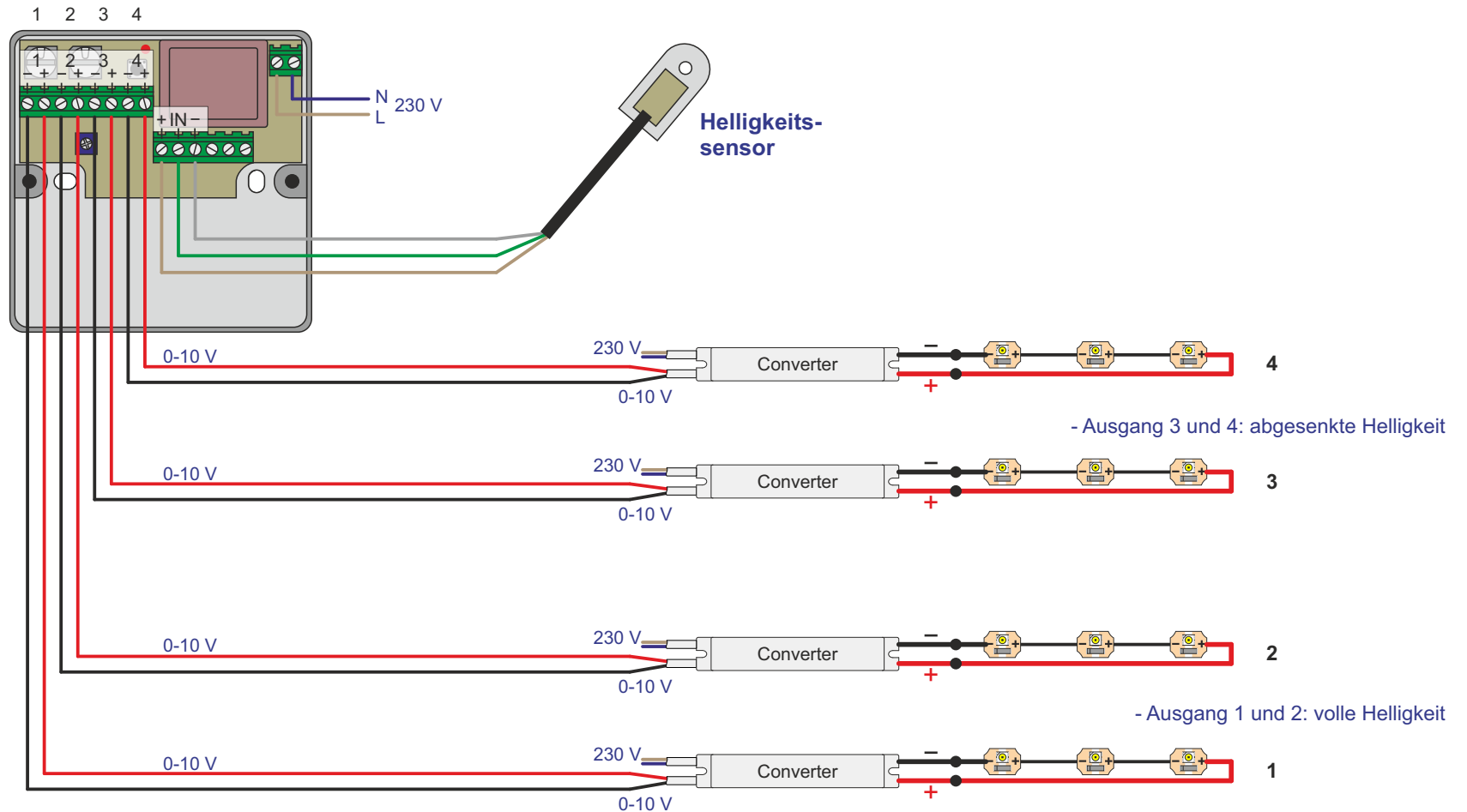
### Technische Angaben

- Versorgungsspannung: 230V
- Anzahl Ausgangskanäle: 4
- Ausgangsspannung: 0-10V
- max. Anzahl anschließbarer Dimmer: 50
- Ausgang 1 und 2: volle Helligkeit
- Ausgang 3 und 4: abgesenkte Helligkeit

**Achtung:**  
Die Leitung vom Helligkeitssensor darf nicht verlängert werden.

## Lichtabhängige Steuerung / LEDs in Reihenschaltung

Lichtabhängige Steuerung  
Art.-Nr. 5 1201 120



### Technische Angaben

- Versorgungsspannung: 230 V
- Anzahl Ausgangskanäle: 4
- Ausgangsspannung: 0-10 V
- max. Anzahl anschließbarer Converter: 50

- Ausgang 1 und 2: volle Helligkeit
- Ausgang 3 und 4: abgesenkte Helligkeit

Achtung:  
Die Leitung vom Helligkeitssensor darf nicht verlängert werden.