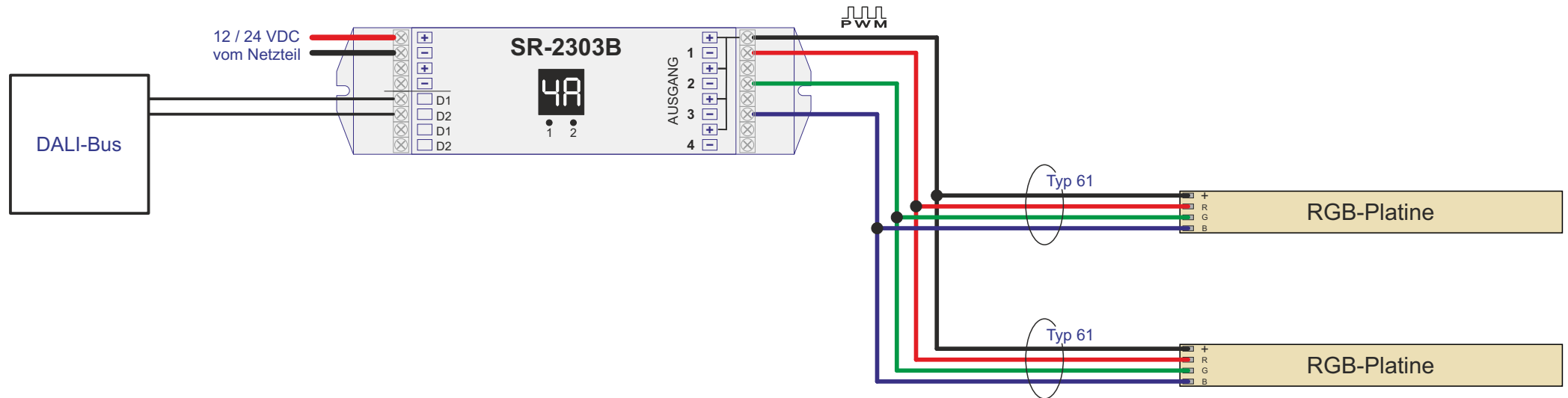
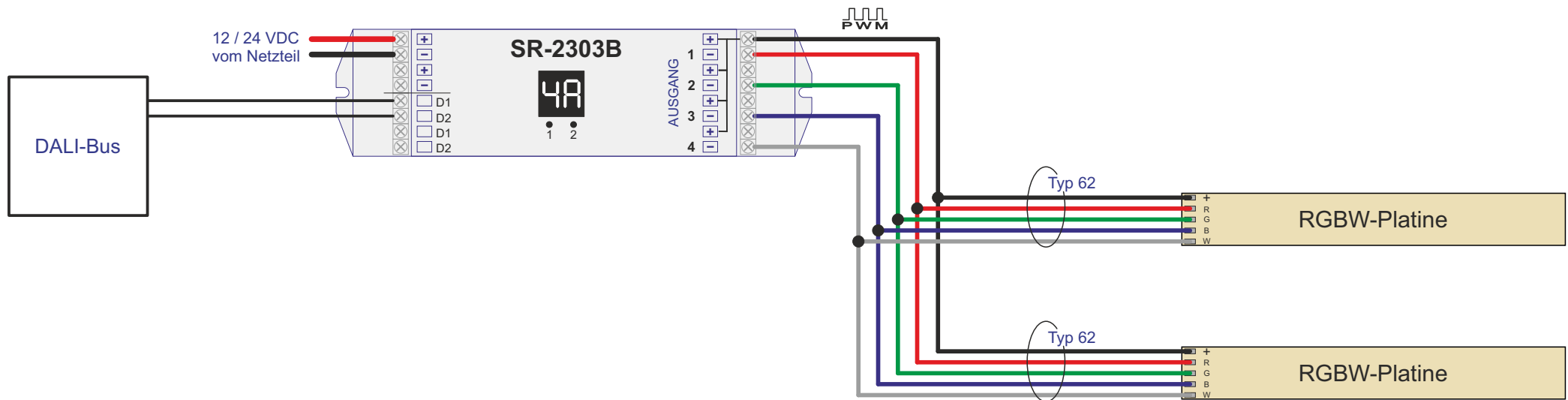


DALI-Dimmer SR-2303B für RGB



<p>Technische Angaben</p> <ul style="list-style-type: none"> - Versorgungsspannung: 12 / 24 Volt DC - Anzahl Ausgangskanäle: 4 - max. Ausgangsstrom je Kanal: 5 A (bei 12V) - max. Ausgangsleistung je Kanal: 60 W (bei 12V) 	<p>SR-2303B ist verwendbar für:</p> <ul style="list-style-type: none"> - einfarbig - zweifarbig - RGB - RGBW 	<p>Typ 61 Empfehlung für die LED-Anschlussleitung: Hansen Typ 61</p>
---	--	---

DALI-Dimmer SR-2303B für RGBW



Technische Angaben	- Versorgungsspannung: 12 / 24 Volt DC - Anzahl Ausgangskanäle: 4 - max. Ausgangsstrom je Kanal: 5 A (bei 12 V) - max. Ausgangsleistung je Kanal: 60 W (bei 12 V)	SR-2303B ist verwendbar für: <ul style="list-style-type: none"> - einfarbig - zweifarbig - RGB - RGBW 	Typ 62 Empfehlung für die LED-Anschlussleitung: Hansen Typ 62