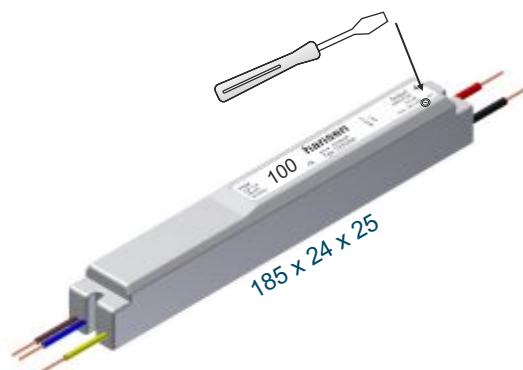
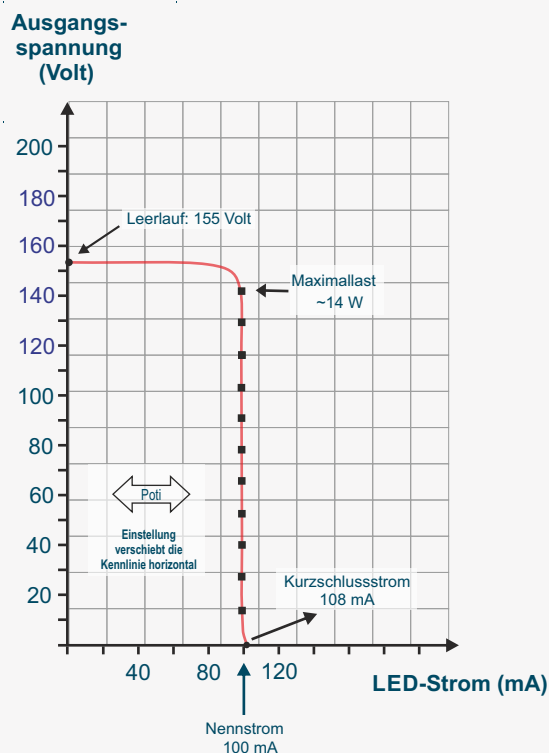


## LED-Converter Typ C100/150E

Allgemeine Angaben:	
Schutzart	IP 67
Schutzklasse	I
Konformität	CE
Betriebsstemperatur	-25°C bis +55°C
Betriebsart	Konstantstrom
Dimmbar	ja / Poti (Einstellung Ausgangsstrom)
LED Anzahl weiß	max. 40 LEDs
LED Anzahl blau, grün	max. 40 LEDs
LED Anzahl rot, gelb, orange	max. 60 LEDs
Artikelnummer	5 1201 004
Elektrische Angaben:	
Eingangsspannung	110 - 230 V (+/- 10%) 50/60 Hz
Stromaufnahme (230V)	max. 0,11 A
Betrieb über Notstrom	ja, 140 - 310 V DC
Ausgangsspannung	max. 155 V DC
Ausgangsstrom	100 mA (+/- 5%)
Ausgangsleistung	max. 14 W
Poti Ausgangsstrom	33 - 100 mA
Ausgangsschutzsicherung	ja
Galvanische Trennung	ja
Kurzschlusschutz	ja
Temperaturabschaltung	nein
EMV Konformität	EN55015, EN61000-3-2 Klasse C, EN61000-3-3
EMV Schutz	EN61547 (Surge 2KV)
Mechanische Angaben:	
Gewicht	220 g
Gehäusematerial	Hart PVC
Brandschutzklasse	B1 (nach DIN 4102)
Größe ( L x B x H )	185 x 24 x 25 mm
Gehäusefarbe	weiß

Alle Angaben beziehen sich auf eine Umgebungstemperatur von +25°C

### Ausgangskennlinie für C100/150E



Technische Änderungen vorbehalten. Der Inhalt ist urheberrechtlich geschützt.

Stand: Dezember 2018 C100-150E/12/2018