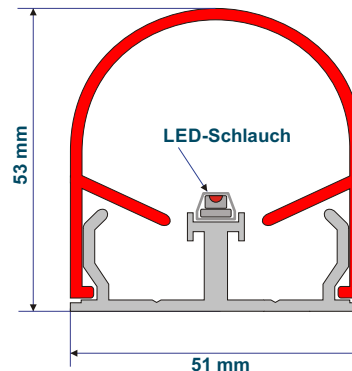
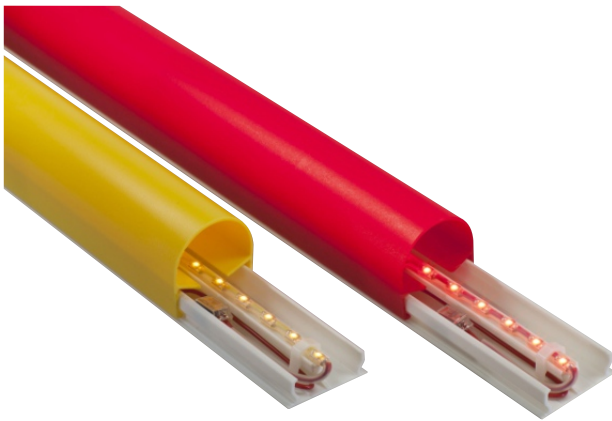


Fassadenprofil



Das ***hansen*** Fassadenprofil ist ein beleuchtetes Kunststoffprofil. Vorgesehen ist es als beleuchtete Kontur an gewerblich genutzten Hauswänden, Fassaden oder Dächern wie z.B. Tankstellen oder Handelsunternehmen.

Mit dem **Fassadenprofil** ist es möglich, eine 5 cm hohe Lichtkontur an glatten Wänden, aber auch um Ecken und Gebäudevorsprüngen zu montieren. Dabei entsteht für den Betrachter der Eindruck einer durchgehenden Lichtlinie.

Das **Fassadenprofil** besteht aus zwei Teilen: dem weißen Unterteil und dem in 6 Farben lieferbaren Acryl-Oberteil. Im Unterteil ist die Technik, bestehend aus LEDs und Vorschaltgeräten, werksseitig vormontiert.

Zur Montage an der Fassade werden Federstahl-Halteklammern verwendet, die an die Wand geschraubt oder genietet werden. In diese Halteklammern wird das Unterteil montiert. Anschließend wird das Oberteil auf das Unterteil gedrückt bis es einrastet. Die Montage der beiden Teile erfolgt schraubenlos.

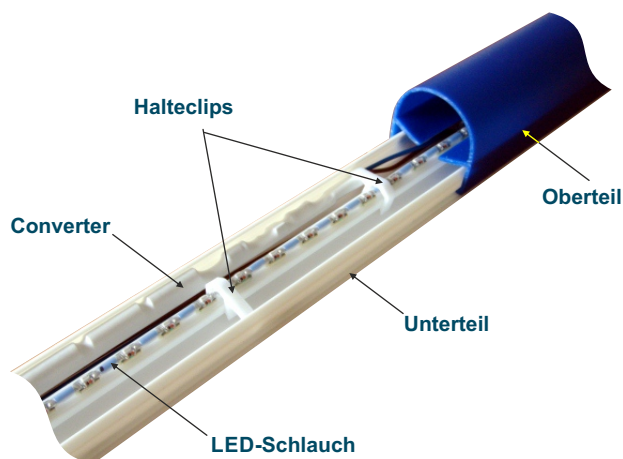
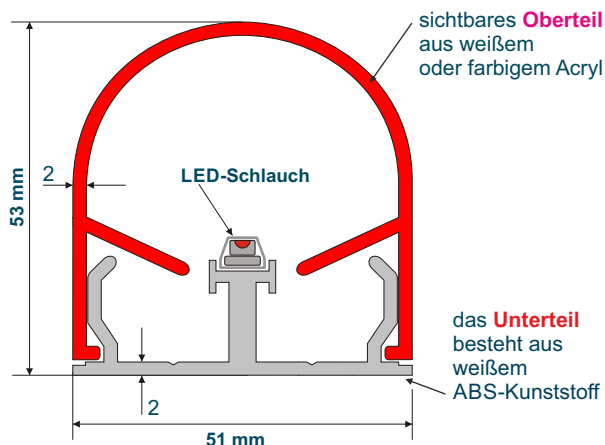
Die einzelnen Teile des Fassadenprofils werden nach Längenvorgaben des Kunden hergestellt und geliefert. Die Einzellänge kann bis zu 3.000 mm betragen. Die Mindestlänge beträgt 300 mm.

Für die Anpassung an vorhandene Gebäudeecken und -winkel kann das Profil werksseitig mit einem Gehrungswinkel versehen werden. Es sind Außen-, Innen- und Bilderrahmenecken möglich.

Die Vorschaltgeräte sind im Profil integriert. Deshalb erfolgt der elektrische Anschluss mit der 230-Volt-Leitung an einem Anschlusspunkt. Die 230-Volt-Leitung wird im Profil durchgeschleift.



Fassadenprofil



Kunststoffprofile

Beide Teile sind extrudierte Kunststoffprofile. Das Unterteil besteht aus weißem ABS. Das Oberteil aus farbigem Acryl (PMMA).

Farben

Die Oberteile sind in sechs verschiedenen Farben lieferbar. Am Tage, also im unbeleuchteten Zustand, hat das **Fassadenprofil** also eine farbige Ansicht.

In der Nacht, also im beleuchteten Zustand, leuchten die farbigen LEDs das Profil-Oberteil in der jeweiligen Farbe aus. Das gelbe und blaue Profil wird auf Wunsch mit weißen LEDs ausgeleuchtet (andere Farbwirkung).



Fünf LED-Farben:

- Weiß
- Blau
- Grün
- Rot
- Weiß
- Orange

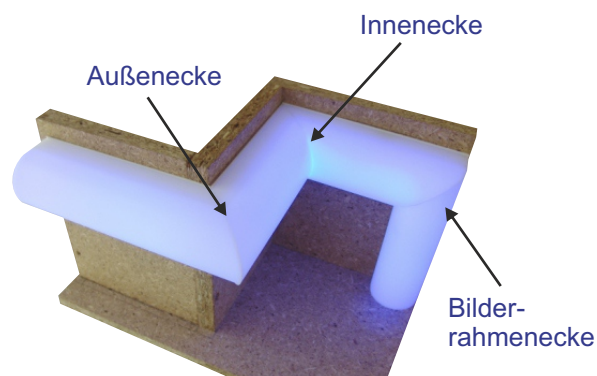
Lieferbare Oberteile:

- Weiß (WH72)
- Blau (5H01)
- Grün (6H01)
- Rot (3H15)
- Gelb (1H01)
- Orange (2H02)

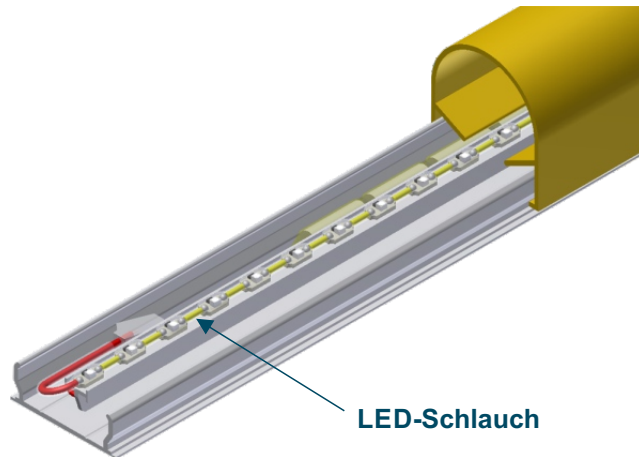
Gehungsschnitte

Auf Kundenwunsch können die **Fassadenprofile** an den Enden mit einem Gehungsschnitt geliefert werden. Hierfür sind sorgfältig ermittelte Längenangaben des Kunden erforderlich.

Sollten die Längenangaben nicht genau festgestellt werden können, so ist ein Gehungsschnitt auf der Baustelle möglich.



Fassadenprofil

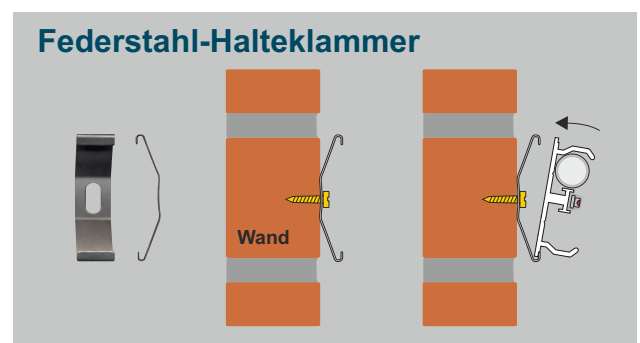


***hansen* LED-Schlauch**

Der ***hansen* LED-Schlauch** ist die Lichtquelle für das **Fassadenprofil**. Er besteht aus einer Reihenschaltung von bis zu 50 LEDs, die mit dem integrierten Converter betrieben werden.

Federstahl-Halteklammern

Die Halteklammern aus rostfreiem Federstahl sind vorgesehen für die Befestigung des Profils an Mauerwerk oder Trapezblechen oder anderen Fassadenkonstruktionen. Das Kunststoffprofil ist dauerhaft „schwimmend“ befestigt. Temperaturexpansionen des Kunststoffes führen zu keinen Verwerfungen im Profil.



Converter

Im Profil-Unterteil sind spezielle Vorschaltgeräte vormontiert. Diese Converter wandeln die Netzspannung in den jeweiligen LED-Strom um. Bis maximal 50 LEDs können von einem Converter versorgt werden. Das entspricht einer Profillänge von 1.000 mm.

Endkappen

Die Abschlusskappen für die offenen Enden sind aus farbähnlichem Acryl lieferbar. Die Kappen werden nach der Montage in das offene Acryl-Oberteil eingeklebt.



Fugendichtband

Wegen der thermischen Ausdehnung des Acryls muss zwischen den Teilstücken ein Luftspalt gelassen werden. Dieser Luftspalt von 5 - 10 mm kann mit dem Fugendichtband geschlossen werden. Das Eindringen von Feuchtigkeit oder Schmutz wird verhindert. Gleichzeitig erlaubt das Dichtband die Ausdehnung des Acryls.

