

Firma: .....  
 Ansprechpartner: .....  
 PLZ, Ort, Straße: .....  
 Telefon: .....  
 E-Mail: .....

**hansen**

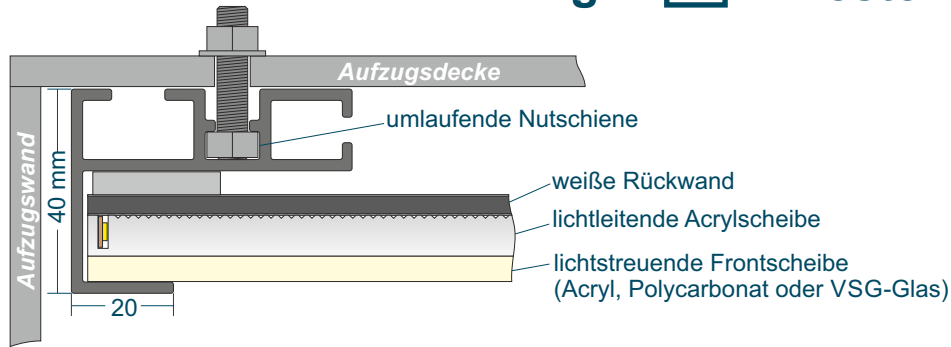
technologie · elektronik · licht

Anfrage- / Bestellformular

**Leuchtrahmen CL40**

Datum: .....

Anfrage:  Bestellung:



**Außenabmessungen Rahmen** Höhe:  mm Breite:  mm Menge:  Stk.  
(LED-Seite)  
 • Rahmen Außenformat minus 6 mm = Flächenlichtformat    Rahmen Außenformat minus 40 mm = sichtbare Leuchfläche

**Flächenlicht-Typ**

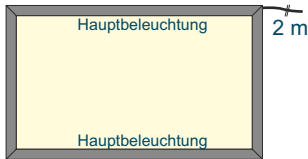
12 Volt     24 Volt    Basic     6500 K     3000 K     5000 K     2700 K     4000 K     Mischweiß 2700K - 6500K     RGB     RGB-W W: 3000K

**lichtstreuende Frontscheibe**

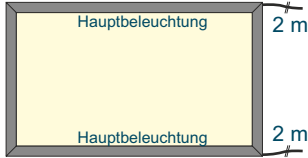
Acrylglas opal glänzend     Polycarbonat opal glänzend     8,76 mm VSG  
 Acrylglas opal satiniert    Brennbarkeitsklasse: B1 umgangssprachlich „Makrolon“     8,76 mm VSG/TVG

**Leitungsausgang**

**Ein Leitungsausgang** rückseitig, oben rechts austretend



**Zwei Leitungsausgänge** rückseitig, oben + unten rechts austretend



**Vorgabe nach DIN EN 81-20:**  
 Besitzt die Aufzugskabine **eine** Deckenleuchte, so ist es vorgeschrieben, dass die LED-Reihen separat mit eigenem Netzteil betrieben werden um eine Ausfallsicherheit zu gewährleisten.

Das optionale Notlicht (siehe unten) kann zusätzlich integriert werden und wird nur bei einem Stromausfall eingeschaltet.

**optional: indirekte Voutenbeleuchtung**

Weiß 6500K     Weiß 4000K     Mischweiß     RGB

**Wird immer in 12 Volt ausgeführt**



**optional: Notlicht**

12 Volt     24 Volt     6500 K     3000 K     5000 K     2700 K     4000 K

Das Notlicht kann in 12V oder 24V ausgeführt werden. Die Stromaufnahme beträgt je nach Abmessungen des Leuchtrahmen maximal 1A.

**Sonstiges** .....

**Kommission** .....