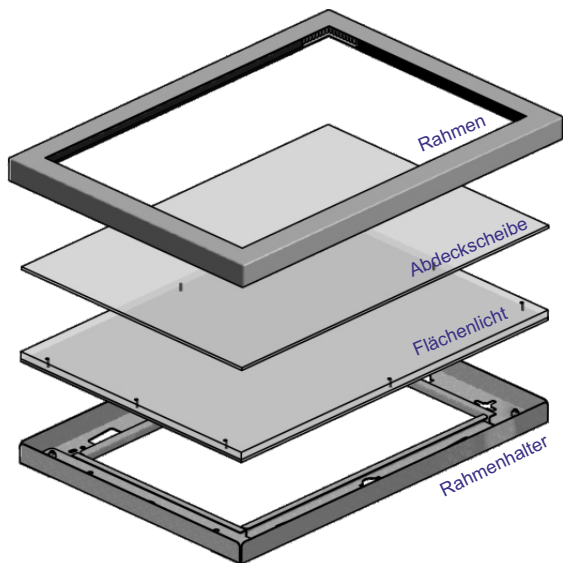
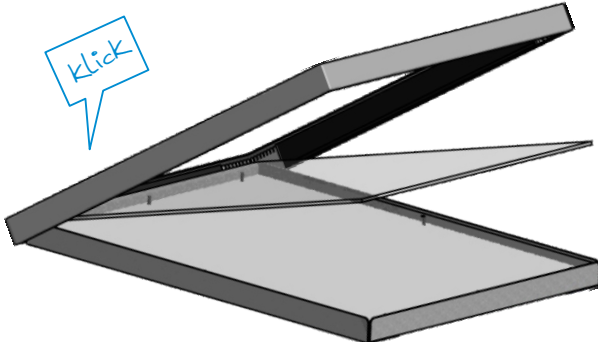


## 30 mm Magnetrahmen

**Einfach zu handhaben und doch effektiv**



**Einfach EINKLICKEN und FERTIG !**



Der **30 mm Magnetrahmen** ist passend für das **hansen Flächenlicht**. Er besteht aus folgenden Komponenten:

- **Rahmen** aus Aluminium (Alunox)  
Oberfläche eloxiert
- **3 mm Abdeckscheibe** (über dem Motiv)  
Plexiglas Gallery UV 100 AR
- **Flächenlicht**  
Slim 8 mm, Basic/Eco 11 mm, Power 13 mm
- **Rahmenhalter** (Grundelement)

Das Motiv wird direkt auf das Flächenlicht gelegt, die Abdeckscheibe herab gelassen - mit einem Klick wird der Magnetrahmen, verschlossen. Nun noch das Flächenlicht anschließen - **FERTIG!**

Ihr Motiv ist geschützt und erstrahlt im edlen Licht - ob im Büro, im Gewerbe- oder im Privatbereich.

Magnetrahmen-Größen von 200 x 200 mm bis maximal 1.100 x 2.400 mm bieten individuelle Gestaltungsmöglichkeiten. Flächenlicht und Magnetrahmen werden nach Kundenangaben individuell gefertigt.

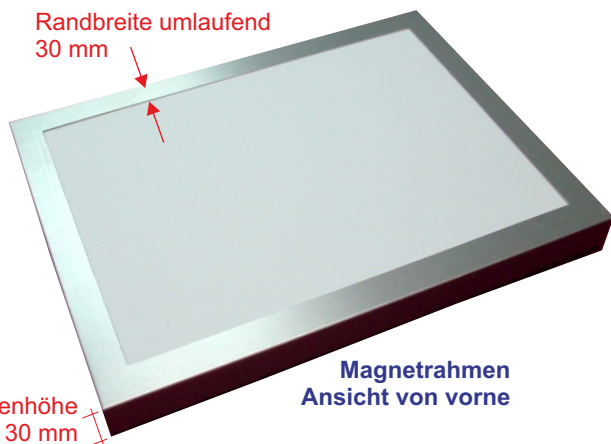
Zum Einsatz kommt unser 12 oder 24 Volt Flächenlicht mit ein-, zwei- oder vierseitiger Lichteinspeisung.

**Magnetrahmen sind nicht für die Deckenmontage und nicht für den Außenbereich geeignet!**

Genaue Größenangaben und technische Details entnehmen Sie bitte Seite 2 dieser Montageanleitung.

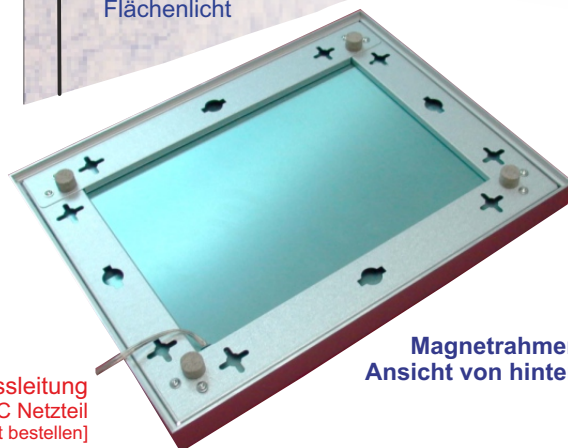
**HINWEIS** zum Motiv: Wir empfehlen ausschließlich matte Backlit-Folien, die mit einem digitalen Direktdruck bedruckt werden. Der Druck und die Folie sind nicht im Lieferumfang enthalten und sind auch nicht über uns zu beziehen.

Randbreite umlaufend  
30 mm



**Magnetrahmen  
Ansicht von vorne**

Rahmen - Randbreite 30 mm

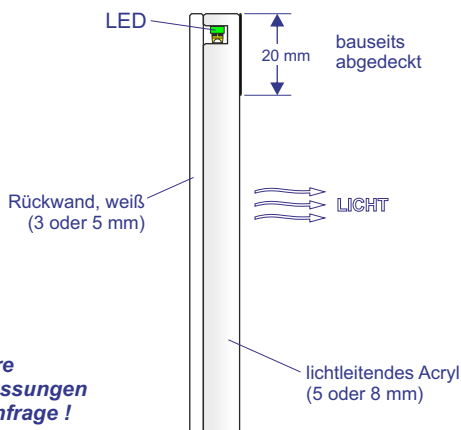
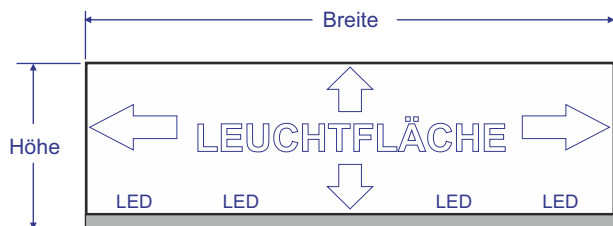


**Magnetrahmen  
Ansicht von hinten**

Anschlussleitung  
12 V / 24 V DC Netzteil  
[gesondert bestellen]

## 30 mm Magnetrahmen

### Flächenlicht (einseitige Lichteinspeisung)



Größenangaben Flächenlicht

| Höhe (mm) | Breite (mm) | Leistung* (W) |
|-----------|-------------|---------------|
| 200       | 200         | 2,4           |
| 200       | 400         | 4,8           |
| 200       | 600         | 7,8           |
| 200       | 800         | 10,2          |
| 200       | 1.000       | 13,2          |
| 300       | 200         | 2,4           |
| 300       | 400         | 4,8           |
| 300       | 600         | 7,8           |
| 300       | 800         | 10,2          |
| 300       | 1.000       | 13,2          |
| 400       | 200         | 2,4           |
| 400       | 400         | 4,8           |
| 400       | 600         | 7,8           |
| 400       | 800         | 10,2          |
| 400       | 1.000       | 13,2          |

\* für Basic Version



Die Größenangaben in der Tabelle beziehen sich auf das **Flächenlicht** und sind beispielhaft als Richtlinie anzusehen. Andere Abmessungen auf Anfrage möglich.

**BEACHTEN:** Die **Magnetrahmen** sind **nicht** für den **Außenbereich** geeignet.

**Maximale Abmessungen 1.100 x 2.400 mm**

Der Magnetrahmen hat eine umlaufende Randbreite von **30 mm**.

Das **Flächenlicht** ragt **20 mm** in den Rand des Magnetrahmens hinein.

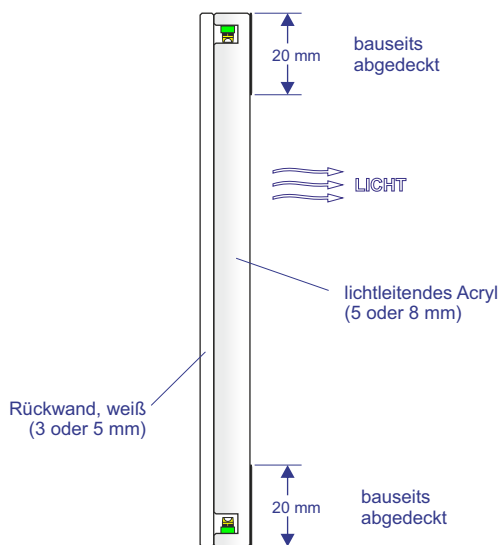
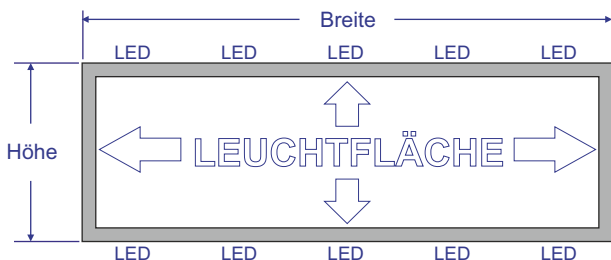
Daraus ergibt sich:

**Außenformat minus 20 mm = Flächenlichtformat**

**Flächenlichtformat minus 40 mm = Ausschnittformat**

**Außenformat minus 60 mm = Ausschnittformat**

### Flächenlicht (zweiseitige Lichteinspeisung)



Größenangaben Flächenlicht

| Höhe (mm) | Breite (mm) | Leistung* (W) |
|-----------|-------------|---------------|
| 400       | 200         | 4,8           |
| 400       | 400         | 9,6           |
| 400       | 600         | 15,6          |
| 400       | 800         | 20,4          |
| 400       | 1.000       | 26,4          |
| 600       | 200         | 4,8           |
| 600       | 400         | 9,6           |
| 600       | 600         | 15,6          |
| 600       | 800         | 20,4          |
| 600       | 1.000       | 26,4          |
| 800       | 200         | 4,8           |
| 800       | 400         | 9,6           |
| 800       | 600         | 15,6          |
| 800       | 800         | 20,4          |
| 800       | 1.000       | 26,4          |
| 1.000     | 200         | 4,8           |
| 1.000     | 400         | 9,6           |
| 1.000     | 600         | 15,6          |
| 1.000     | 800         | 20,4          |
| 1.000     | 1.000       | 26,4          |

\* für Basic Version

