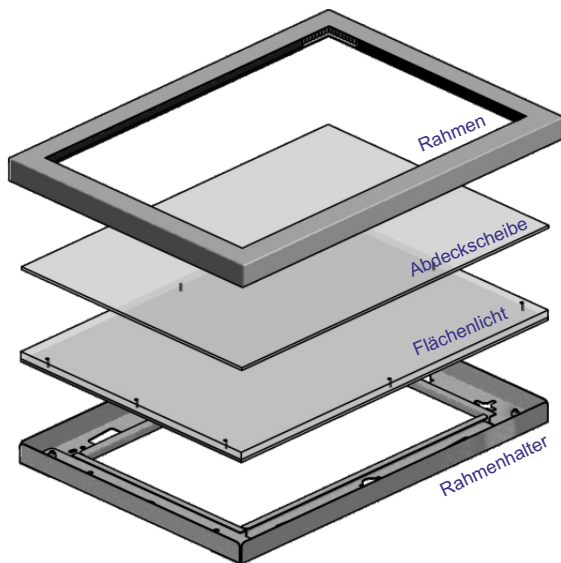
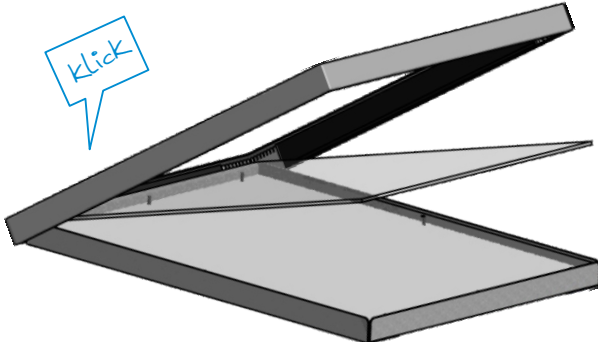


## 30 mm Magnetrahmen

**Einfach zu handhaben und doch effektiv**



**Einfach EINKLICKEN und FERTIG !**



Der **30 mm Magnetrahmen** ist passend für das **hansen Flächenlicht**. Er besteht aus folgenden Komponenten:

- **Rahmen** aus Aluminium (Alunox)  
Oberfläche eloxiert
- **3 mm Abdeckscheibe** (über dem Motiv)  
Plexiglas Gallery UV 100 AR
- **Flächenlicht**  
Slim 8 mm, Basic/Eco 11 mm, Power 13 mm
- **Rahmenhalter** (Grundelement)

Das Motiv wird direkt auf das Flächenlicht gelegt, die Abdeckscheibe herab gelassen - mit einem Klick wird der Magnetrahmen, verschlossen. Nun noch das Flächenlicht anschließen - **FERTIG!**

Ihr Motiv ist geschützt und erstrahlt im edlen Licht - ob im Büro, im Gewerbe- oder im Privatbereich.

Magnetrahmen-Größen von 200 x 200 mm bis maximal 1.100 x 2.400 mm bieten individuelle Gestaltungsmöglichkeiten. Flächenlicht und Magnetrahmen werden nach Kundenangaben individuell gefertigt.

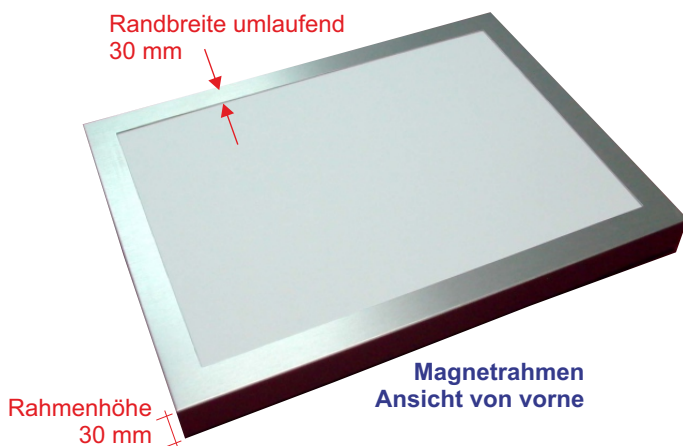
Zum Einsatz kommt unser 12 oder 24 Volt Flächenlicht mit ein-, zwei- oder vierseitiger Lichteinspeisung.

**Magnetrahmen sind nicht für die Deckenmontage und nicht für den Außenbereich geeignet!**

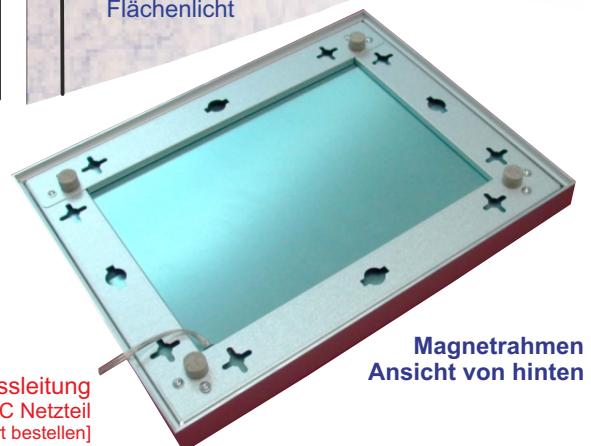
Genaue Größenangaben und technische Details entnehmen Sie bitte Seite 2 dieser Montageanleitung.

**HINWEIS** zum Motiv: Wir empfehlen ausschließlich matte Backlit-Folien, die mit einem digitalen Direktdruck bedruckt werden. Der Druck und die Folie sind nicht im Lieferumfang enthalten und sind auch nicht über uns zu beziehen.

Rahmen - Randbreite 30 mm

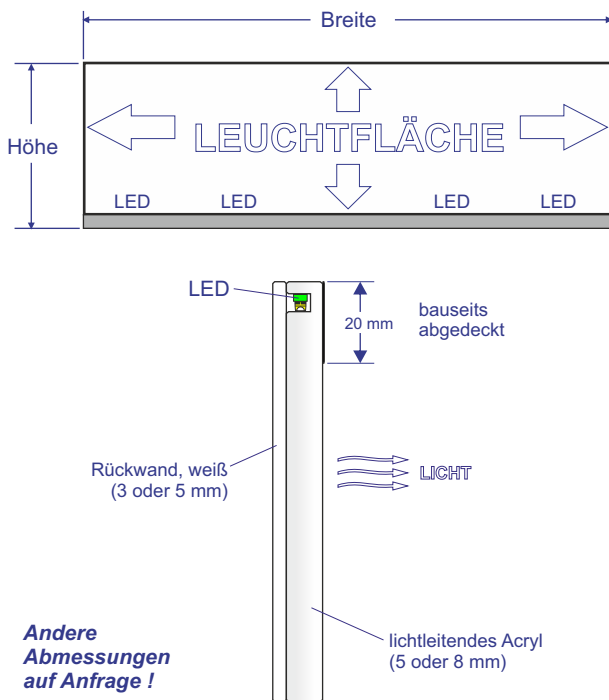


Anschlussleitung  
12 V / 24 V DC Netzteil  
[gesondert bestellen]



## 30 mm Magnetrahmen

### Flächenlicht (einseitige Lichteinspeisung)



Größenangaben Flächenlicht

Höhe (mm)	Breite (mm)	Leistung* (W)
200	200	2,4
200	400	4,8
200	600	7,8
200	800	10,2
200	1.000	13,2
300	200	2,4
300	400	4,8
300	600	7,8
300	800	10,2
300	1.000	13,2
400	200	2,4
400	400	4,8
400	600	7,8
400	800	10,2
400	1.000	13,2

\* für Basic Version



Die Größenangaben in der Tabelle beziehen sich auf das **Flächenlicht** und sind beispielhaft als Richtlinie anzusehen. Andere Abmessungen auf Anfrage möglich.

**BEACHTEN:** Die **Magnetrahmen** sind **nicht** für den **Außenbereich** geeignet.

**Maximale Abmessungen 1.100 x 2.400 mm**

Der Magnetrahmen hat eine umlaufende Randbreite von **30 mm**.

Das **Flächenlicht** ragt **20 mm** in den Rand des Magnetrahmens hinein.

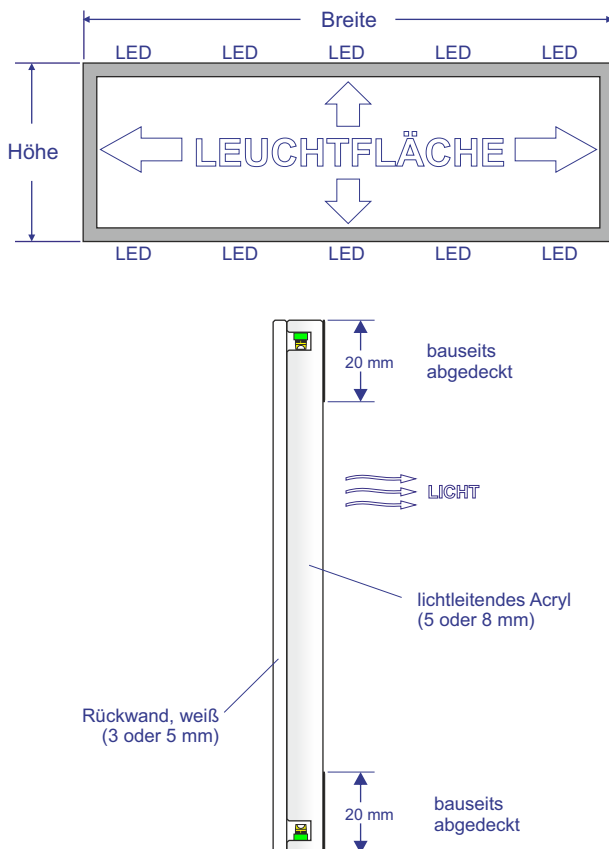
Daraus ergibt sich:

**Außenformat minus 20 mm = Flächenlichtformat**

**Flächenlichtformat minus 40 mm = Ausschnittformat**

**Außenformat minus 60 mm = Ausschnittformat**

### Flächenlicht (zweiseitige Lichteinspeisung)



Größenangaben Flächenlicht

Höhe (mm)	Breite (mm)	Leistung* (W)
400	200	4,8
400	400	9,6
400	600	15,6
400	800	20,4
400	1.000	26,4
600	200	4,8
600	400	9,6
600	600	15,6
600	800	20,4
600	1.000	26,4
800	200	4,8
800	400	9,6
800	600	15,6
800	800	20,4
800	1.000	26,4
1.000	200	4,8
1.000	400	9,6
1.000	600	15,6
1.000	800	20,4
1.000	1.000	26,4

\* für Basic Version

