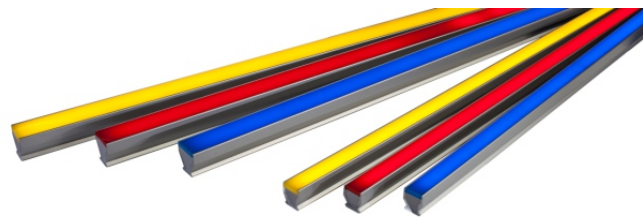


Miniprofil Typ 940 - 960 · RGB

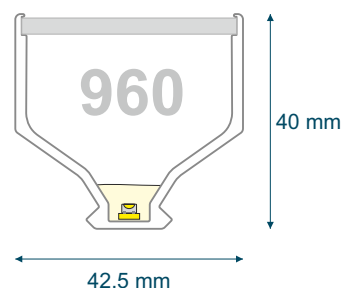
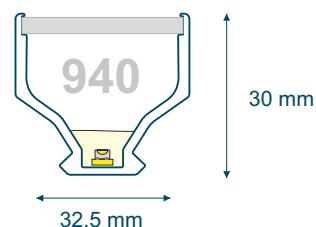
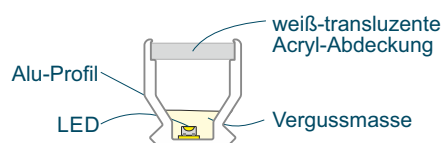
Das **hansen Miniprofil** ist eine längliche LED-Leuchte.

Diese Lichtprofile sind vorgesehen für die Anstrahlung von Objekten und für die Beleuchtung von Vitrinen, Schränken und ähnlichem mit RGB-Licht.

Das Miniprofil wird in kundenspezifischen Längen und mit individueller LED-Bestückung hergestellt. Eine zusätzliche RGB-Steuerung ist erforderlich.

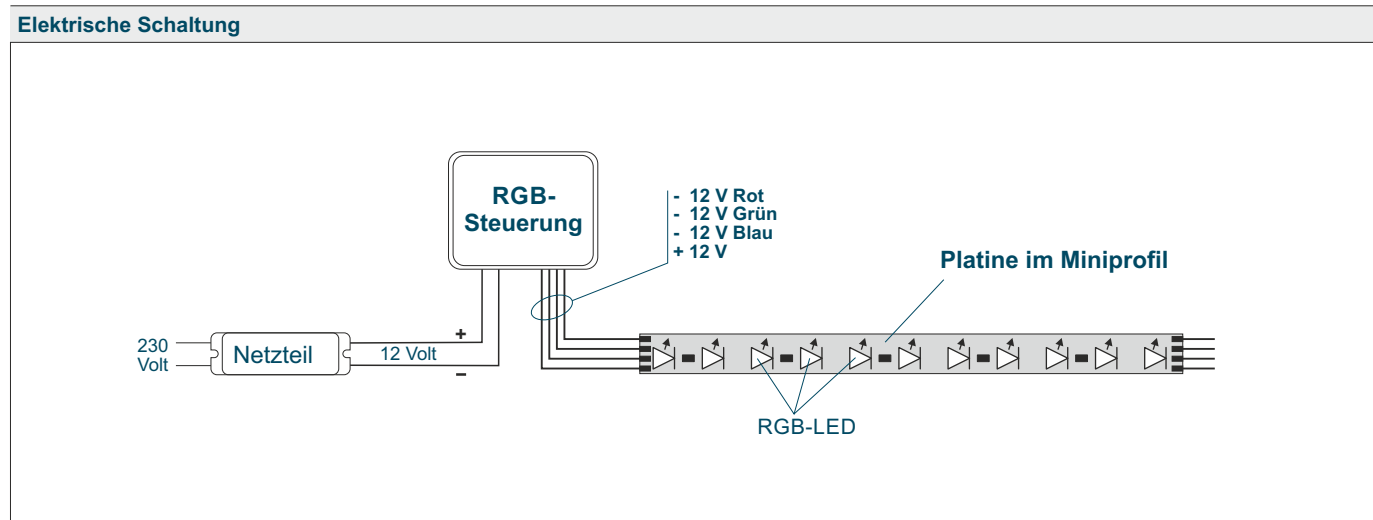


| Allgemeine Angaben | |
|----------------------------|---------------------------------|
| Schaltungsart | Parallelschaltung |
| Betriebsspannung | 12 Volt |
| Leistung | 16 W/m |
| LED-Abstand | 15 mm |
| Schutzart | IP65 |
| Schutzklasse | III |
| Umgebungstemperaturbereich | -25°C bis +65°C |
| Restlichtstrom | 70% nach 50.000 Betriebsstunden |
| UV-Beständigkeit | beständig |
| Konformität | CE, RoHS |
| minimale Länge | 300 mm |
| maximale Länge | 3.000 mm |



| Materialeigenschaften PMMA (Acryl) | |
|------------------------------------|-------------------------------|
| Herstellungsverfahren | gegossen |
| Längenausdehnung | 0,07 mm/(m*K) (DIN 53752-A) |
| Durchschlagsfestigkeit | 30 kV/mm (VDE 0303 Part 2) |
| Erweichungstemperatur | 115°C (ISO 306, Methode B 50) |
| Brandverhalten | Baustoffklasse B2 (DIN 4102) |
| Brennbarkeit | HB (UL 94) |

Alle Angaben beziehen sich auf eine Umgebungstemperatur von +25°C



Technische Änderungen vorbehalten. Der Inhalt ist urheberrechtlich geschützt.

Stand: Juni 2019 LD06.9RGB/06/2019