

Lichtabhängige Steuerung mit Astro-Uhr für Hutschiene

Funktionsprinzip

Die lichtabhängige Steuerung hat die Aufgabe eine Lichtwerbeanlage abhängig vom Tageslicht zu Dimmen und zu Schalten. Diese Funktionen sorgen für einen reduzierten Energieverbrauch und einer Erhöhung der Lebensdauer einer Lichtwerbeanlage.

Bei Abenddämmerung schaltet die Anlage bei einer gewünschten minimalen Helligkeit ein (Lux Wert). Bei zunehmender Dunkelheit wird die Helligkeit der Anlage abgesenkt.

Bei zunehmender Helligkeit am Morgen wird die Helligkeit der Anlage angehoben, bis sie dann bei einem gewünschten Helligkeitswert abschaltet (optional auch ohne Abschaltung).

Der Wert des Umgebungslicht kann entweder durch die Funktion **Astro-Uhr** automatisch oder mittels externen Lichtsensor ermittelt werden.

Für das geregelte Ein- und Abschalten der Anlage steht zudem eine integrierte Uhr mit Wochenprogramm zur Verfügung.

Steuerung

Die Steuerung ist vorgesehen für die Hutschienenmontage. Es sind Anschlussklemmen für die Betriebsspannung, Sensorleitungen und Steuerleitungen angebracht. Über vier Taster an der Oberseite können Einstellungen im Menü vorgenommen werden.

Astro-Uhr und externer Lichtsensor

Der Wert des Umgebungslichtes kann entweder automatisch per Astro-Uhr oder mit einem externen Lichtsensor ermittelt werden. Der externe Sensor ist gegen Feuchtigkeit geschützt und besitzt eine 2 Meter lange Anschlussleitung (Verlängerung möglich).

Betriebsverhalten

Die Steuerung liefert am Ausgang (Klemmen 1 - 4) eine Spannung von 0 - 10 Volt. Diese Spannung kann zur Dimmung von elektronischen Convertern genutzt werden.

Die Höhe der Spannung richtet sich:

- nach dem Umgebungslicht / Astro-Uhr
- nach den Einstellungen der Steuerung

Unabhängig vom Lichtsensor kann die Steuerung auch als permanenter Dimmer verwendet werden.

Montage und Einbaulage

Die Montage der Steuerung kann in Converterkästen, Converter-schränken oder in Elektro-Verteilungen erfolgen. Die Leitungslänge zwischen Steuerung und Lichtsensor darf bei Verwendung einer geschirmten Netzwerkleitung maximal 100 m betragen.

Montage des externen Lichtsensors

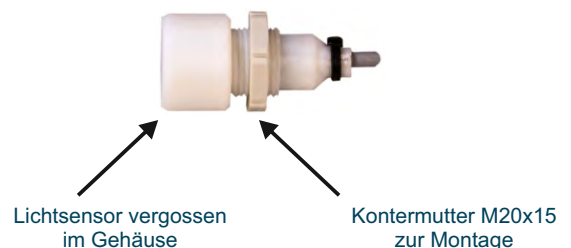
Bei der Installation des Lichtsensors ist darauf zu achten, dass dieser keiner direkten Lichtquelle ausgesetzt ist und nach Möglichkeit freie Sicht in Richtung Himmel hat.

Steuerung

Artikel-Nr. 5 1201 131



Lichtsensor



Lichtabhängige Steuerung mit Astro-Uhr für Hutschiene

Allgemeine Angaben:

Schutzart	IP 20
Schutzklasse	II
Konformität	CE
Betriebs Temperatur	-25°C bis +65°C
Artikelnummer	5 1201 131

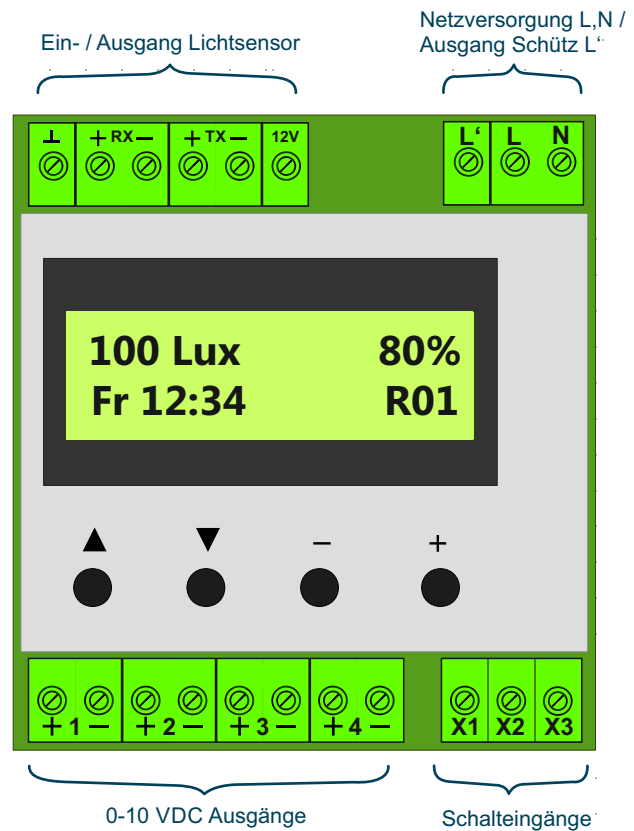
Elektrische Angaben:

Eingangsspannung	180 - 230 V (+/- 10%) 50/60 Hz
Stromaufnahme	max. 0,05 A
Ausgangsspannung 1-4	0 - 10 VDC
Ausgangsstrom 1-4	max. 35 mA (max. 50 Converter)
Schaltleistung L'	max. 100 mA (23 W)
Leitungslänge Lichtsensor	max. 100 m
Messbereich Lichtsensor	1 - 600 lx
Eingangsschutzsicherung	ja
Galvanische Trennung	ja
Kurzschlusschutz	ja

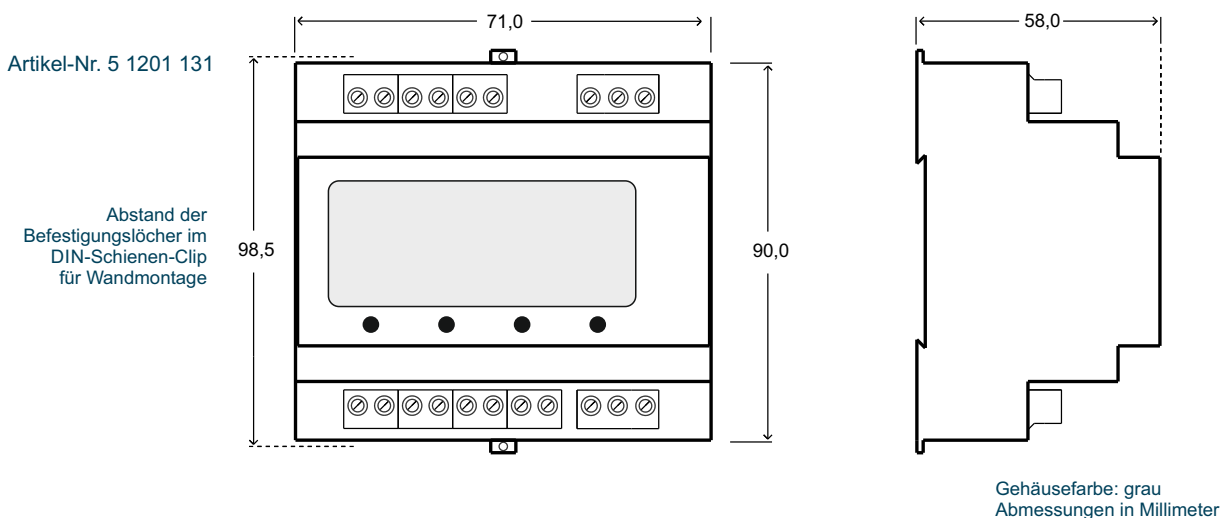
Mechanische Angaben:

Gewicht	240 g
Gehäusematerial	Polycarbonat
Brandschutzklasse	UL94-V0
Größe (LxBxH)	71 x 90 x 58 mm
Gehäusefarbe	grau

Alle Angaben beziehen sich auf eine Umgebungstemperatur von +25°C



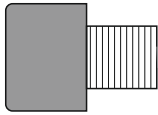
Gehäuseabmessungen:



Lichtabhängige Steuerung mit Astro-Uhr für Hutschiene

ext. Lichtsensor

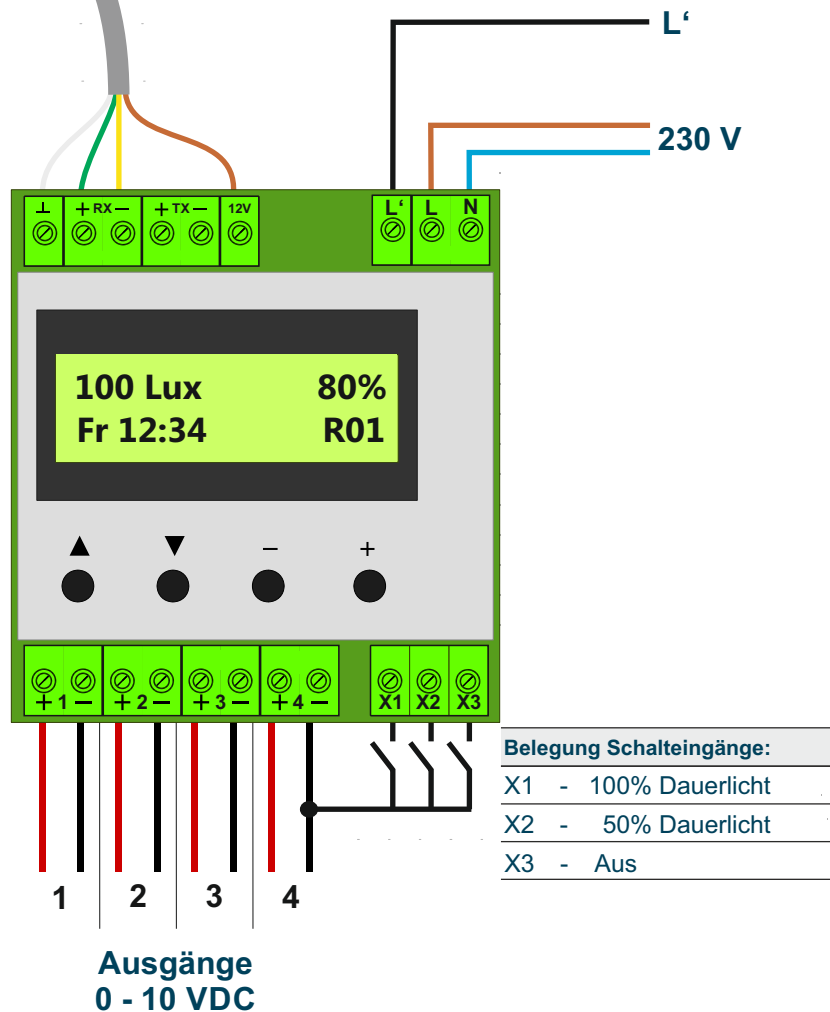
(wird bei Astro-Uhr Funktion nicht benötigt)



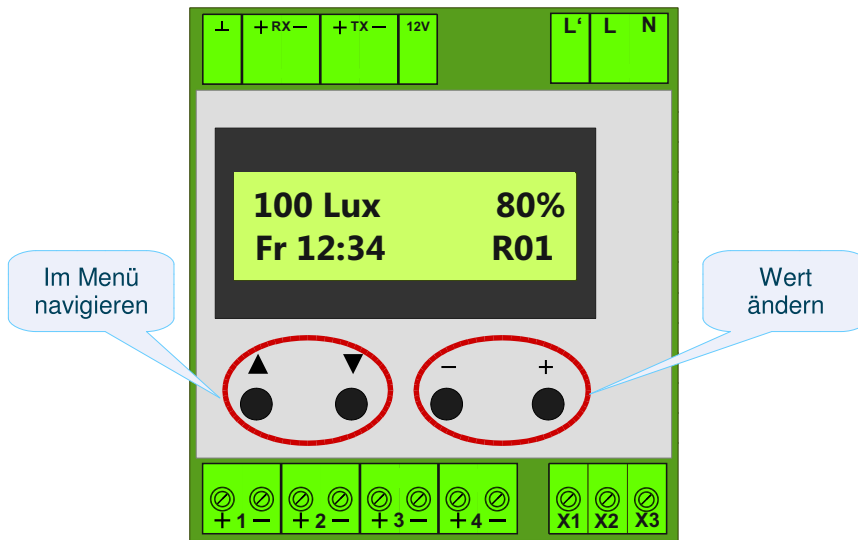
Aderbelegung Lichtsensor:

weiß	- GND
grün	- RX +
gelb	- RX -
braun	- +12V

Schaltkontakt (max. 0,1 A) für Installationsschütz
z.B. ABB ESB20-20N-06 (1-phasig 16A)



Lichtabhängige Steuerung mit Astro-Uhr für Hutschiene



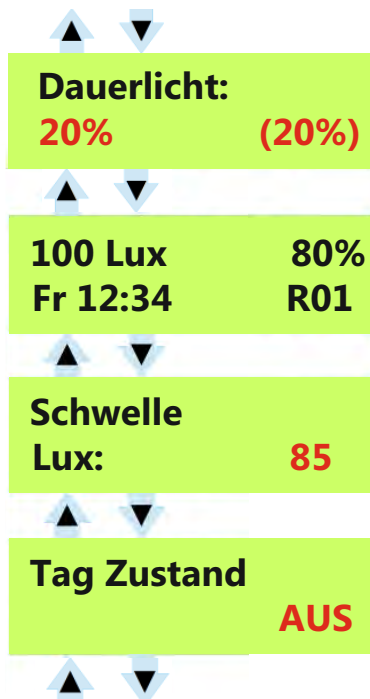
Richtwerte Lichtsensoreinstellung:

(Werte können je nach Positionierung des Lichtsensors abweichen)

5 lx	- Nacht
10 lx	- beginnende Nacht
45 lx	- fortgeschrittene Dämmerung
300 lx	- einsetzende Dämmerung)*

)* - eingestellter Standardwert

Einstellung Hauptfunktionen



Funktion Dauerlicht / Testmodus:

Bei Aktivierung dieser Menüseite schaltet die Anlage dauerhaft mit der eingestellten Helligkeit ein. Mit der + / - Taste kann die Anlage auf einen gewünschten Wert eingestellt werden. Alle anderen Funktionen bleiben inaktiv.

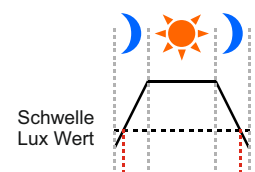
Der Wert in Klammern zeigt den aktuellen Wert von Kanal 1 unter Berücksichtigung der eingestellten Min./Max. Werte im Untermenü.

Automatikbetrieb:

Die erste Zeile zeigt den aktuellen Lichtwert ext. Lichtsensor / Astro-Uhr und den aktuellen Helligkeitswert (Durchschnittswert innerhalb einer Minute) der Anlage. In der zweiten Zeile erscheint (sofern aktiv) die aktuelle Uhrzeit und das im Moment aktive Schaltprogramm (Regel) der Anlage. Wenn R-- im Display angezeigt wird, war bisher noch keine Regel aktiv.

Einschalt- Abschaltpunkt der Anlage

Wenn die eingestellte Helligkeit (lx) unterschritten wird, aktiviert sich die Dimmautomatik. Bei Überschreiten kann gewählt werden, ob die Anlage ausgeschaltet wird (Tagzustand).



Tagzustand der Anlage

Tagzustand ein: Die Anlage leuchtet tagsüber.
Tagzustand aus : Die Anlage schaltet die Ausgangspannung auf 0% bzw. das Relais (L') schaltet die Anlage komplett ab.

Lichtabhängige Steuerung mit Astro-Uhr für Hutschiene

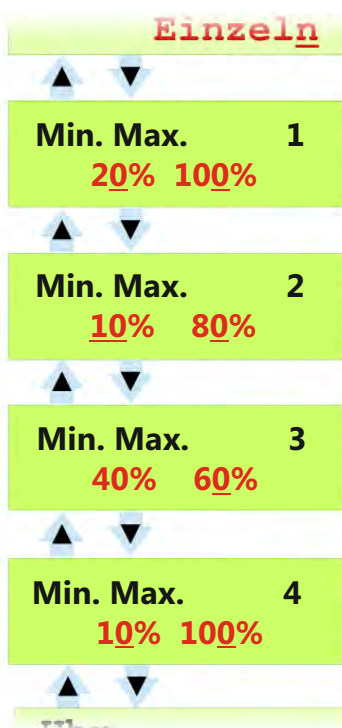
Einstellung Dimmbereich Ausgangskanäle



Funktion Dimmbereich

Die Steuerung besitzt 4 Ausgänge, die unterschiedlich im Dimmbereich eingestellt werden können (Einstellung Einzel). Hier können Helligkeitsunterschiede innerhalb einer Anlage angeglichen werden.

Ansicht Einstellung „Einzel“



Einstellung Ausgang 1

Für den Ausgang Nr. 1 kann ein Dimmbereich von 0 - 100% eingestellt werden. Wir empfehlen den Dimmbereich von 10% zu starten um mögliche Flackererscheinungen der Anlage zu vermeiden.

Einstellung Ausgang 2

Für den Ausgang Nr. 2 kann ein Dimmbereich von 0 - 100% eingestellt werden. Wir empfehlen den Dimmbereich von 10% zu starten um mögliche Flackererscheinungen der Anlage zu vermeiden.

Einstellung Ausgang 3

Für den Ausgang Nr. 3 kann ein Dimmbereich von 0 - 100% eingestellt werden. Wir empfehlen den Dimmbereich von 10% zu starten um mögliche Flackererscheinungen der Anlage zu vermeiden.

Einstellung Ausgang 4

Für den Ausgang Nr. 4 kann ein Dimmbereich von 0 - 100% eingestellt werden. Wir empfehlen den Dimmbereich von 10% zu starten um mögliche Flackererscheinungen der Anlage zu vermeiden.

Ansicht Einstellung „Gemeinsam“



Einstellung Ausgänge Gemeinsam

Für alle Ausgänge kann ein einheitlicher Dimmbereich von 0 - 100% eingestellt werden. Wir empfehlen den Dimmbereich von 10% zu starten um mögliche Flackererscheinungen der Anlage zu vermeiden.

Lichtabhängige Steuerung mit Astro-Uhr für Hutschiene

Einstellung Uhrzeit / Datum



Uhr Intern / Extern
 Als Standard ist die Einstellung „intern“ eingestellt. Die Einstellung „extern“ wird bei einer Master/Slave Anwendung (siehe letzte Seite Anleitung) benutzt.

Funktion Datum
 Einstellung des Datum zur Ermittlung des aktuellen Wochentages.

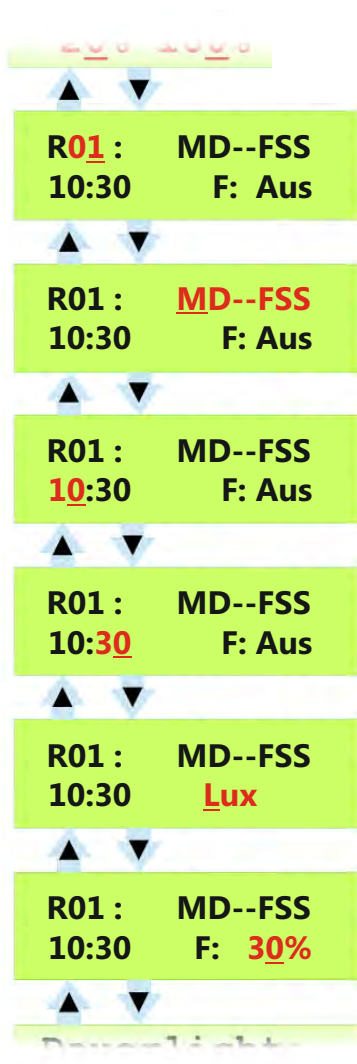
Einstellung Uhrzeit
 Sekundengenaue Uhrzeit einstellen.
SZ: Aktivierung der Automatischen Umstellung Sommer- /Winterzeit („An“). Bei „Aus“ wird keine automatische Umstellung vorgenommen.

Uhr Extern An
 Diese Funktion wird bei einem Betrieb von mehreren lichtabhängigen Steuerungen im Slave Betrieb benötigt. In dieser Funktion übernimmt die Slave Steuerung die Uhrzeit und das Datum von der Mastersteuerung.

Funktion Zeitschaltuhr
 Die Funktion Wochen-Zeitschaltuhr kann hier aktiviert (An) und deaktiviert (Aus) werden. Bei „Aus“ wird kein Menü zur Einstellung von Regeln angezeigt.

Lichtabhängige Steuerung mit Astro-Uhr für Hutschiene

Einstellung Wochenprogramm



Funktion Regel (Programmnummer)
 Es können bis zu 16 verschiedene Regeln (Programme) eingestellt werden (R01 - R16).

Funktion Wochentag
 Auswahl an welchem Wochentag die eingestellte Regel aktiv ist. Buchstabe (Abk. Wochentag) = Aktiv / - (Minus)= nicht Aktiv. Um eine Regel zu deaktivieren müssen alle Wochentage auf (-) stehen.

Funktion Stunde
 Einstellung zu welcher Stunde die jeweilige Regel aktiv wird.

Funktion Minute
 Einstellung zu welcher Minute die jeweilige Regel aktiv wird.

Funktion Dimmart
 Einstellung was zu welcher Uhrzeit geschehen soll:

- F: Aus - Anlage wird ausgeschaltet
- F: 1 - 100% - Anlage leuchtet mit fester Helligkeit (Einstellung zwischen 1 und 100%)
- Lux - Dimmautomatik über Astro-Uhr oder Sensor ist aktiv

Lichtabhängige Steuerung mit Astro-Uhr für Hutschiene

Einstellung Lichtsensor



Lichtsensor:
Extern

Einstellung Extern
Das Interface reagiert auf einen externen angeschlossenen Lichtsensor und übernimmt die aktuellen Lichtwerte aus der Umgebung.

Lichtsensor:
Astro Uhr

Einstellung Astro Uhr
Das Interface berechnet den aktuellen Sonnenstand aus dem jeweiligen Standort. Hierzu müssen nachfolgend Breiten- und Längengrad des Standort eingeben werden.

Aufg.: 6:00
Unter: 20:00

Aktuelle Werte Sonnenauf- und Sonnenuntergang
Hier werden die aktuellen Werte angezeigt. Diese werden aus eingestellten Breiten- und Längengrad (nachfolgend) sowie Uhrzeit und Datum berechnet.

Breitengrad:
+ 54,59

Einstellung Breitengrad:
Hier den Wert des Standorts eingeben.
Ermitteln der Koordinaten (PC): <https://www.google.com/maps> (Rechtsklick auf Karte)
Ermitteln der Koordinaten (Handy): APP Google Maps (Finger auf Karte gedrückt halten)

Längengrad:
+ 9,19

Einstellung Längengrad:
Hier den Wert des Standorts eingeben.
Ermitteln der Koordinaten (PC): <https://www.google.com/maps> (Rechtsklick auf Karte)
Ermitteln der Koordinaten (Handy): APP Google Maps (Finger auf Karte gedrückt halten)

Sonnenaufg.:
+ 0 Min.

Einstellung Offset Sonnenaufgang:
Je nach Standort (vor einem Berg oder Hochhaus / später hell) kann sich die einsetzende Helligkeit verschieben. Es kann dazu nochmal in Minuten ein Offset eingestellt werden.

Sonnenunterg:
+ 0 Min.

Einstellung Offset Sonnenuntergang:
Je nach Standort (vor einem Berg oder Hochhaus / früher dunkel) kann sich die einsetzende Dunkelheit verschieben. Es kann dazu nochmal in Minuten ein Offset eingestellt werden.

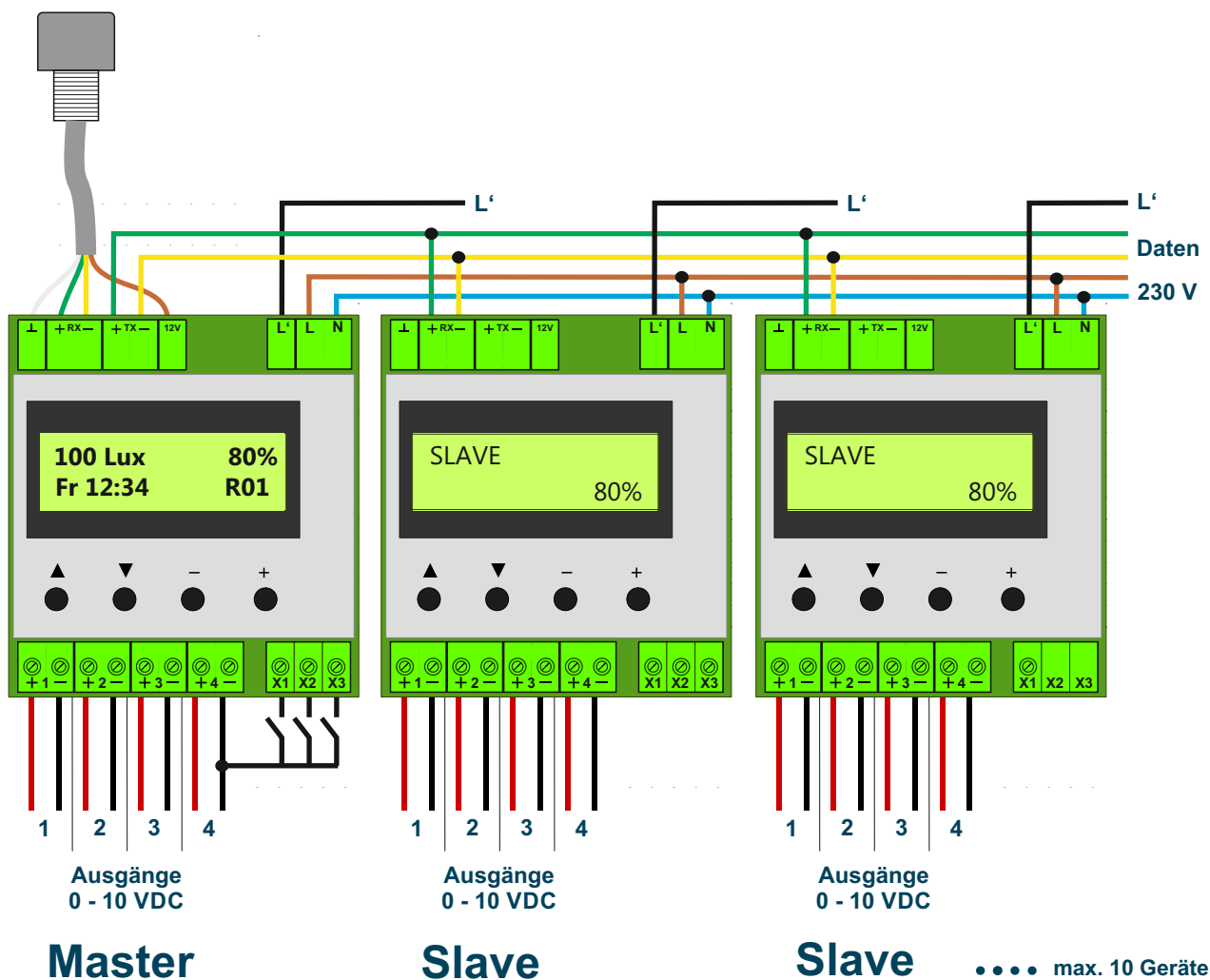
Delta:
+ 15 Min.

Einstellung Zeit des Dimmvorgangs:
Hier kann der Zeitvorgang von Erreichen des Schwellwertes bzw. Start des Dimmvorgangs (ab z.B. 300lx) bis zum Erreichen des minimalen Wertes (0lx) eingestellt werden.

Lichtabhängige Steuerung mit Astro-Uhr für Hutschiene

Anschluss mehrerer Steuerungen als Master / Slave

Lichtsensor (alternativ Funktion Astro-Uhr)

**Einstellungen:**

Wechsel vom Master in den Slave-Modus:
Tasten ▲ + ▼ für 3 Sekunden gedrückt halten.

Alle Geräte im „Slave“-Modus arbeiten mit den Einstellungen inkl. Uhrzeit vom „Master“.
Ein „Master“ kann max. 10 „Slave“-Module steuern.

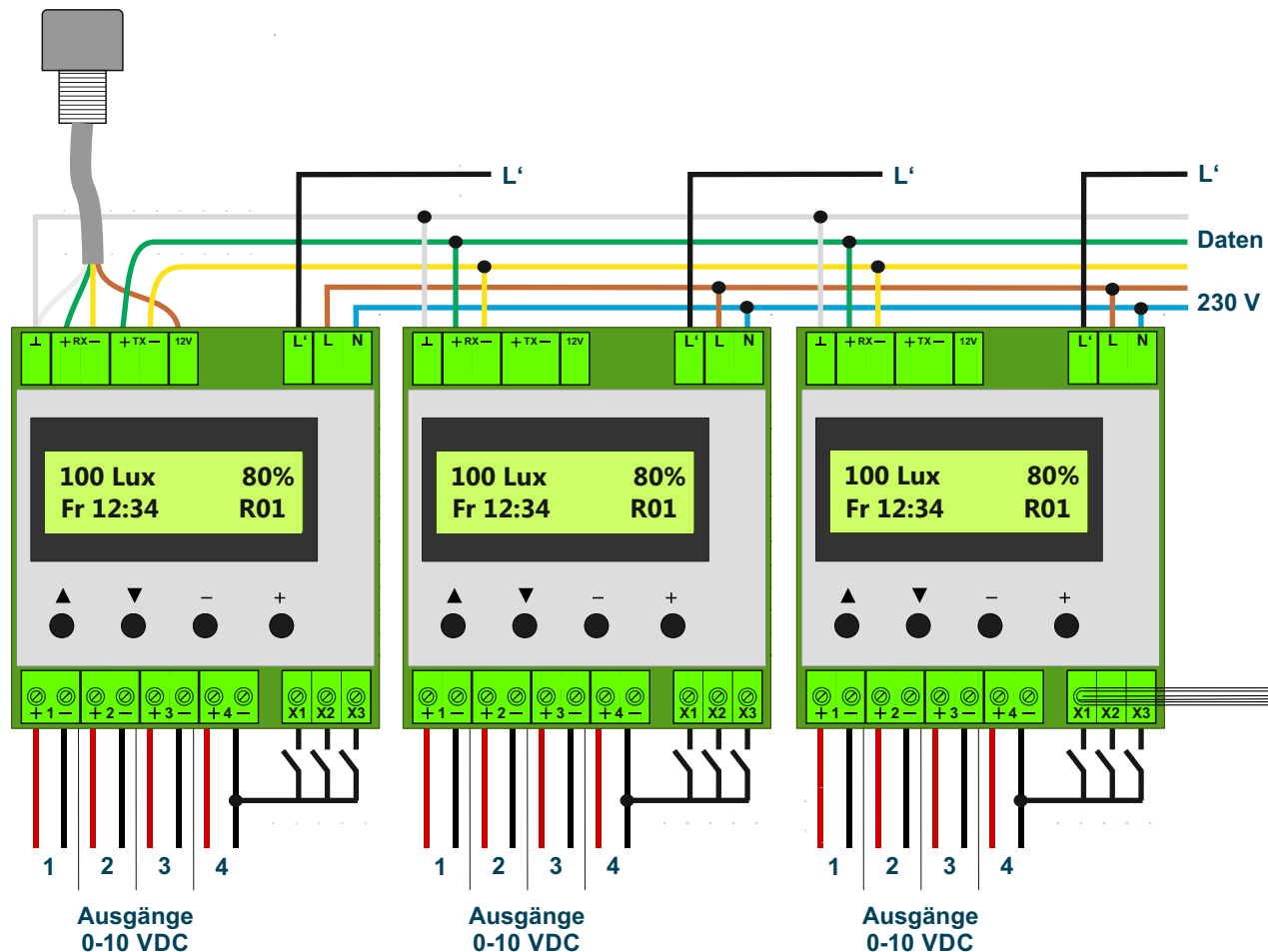
Sollte auf dem Display „Slave keine Daten“ erscheinen, liegt ein Fehler in der Datenverbindung vor.

An den Slave -steuerungen ist die Funktion Uhrzeit auf „extern“ zu stellen.

Lichtabhängige Steuerung mit Astro-Uhr für Hutschiene

Anschluss mehrerer Steuerungen mit gemeinsamem Lichtsensor

Lichtsensor



•••• max. 10 Geräte

Einstellungen:

Alle Steuerungen sind individuell einstellbar und arbeiten mit einem gemeinsamen Wert vom Lichtsensor. Die aktuelle Uhrzeit und das Datum müssen separat an den Steuerungen eingestellt werden.