

## Lichtabhängige Steuerung

Die **Lichtabhängige Steuerung** dient zur Reduzierung der Helligkeit von Lichtwerbbeanlagen in den Nachtstunden (Nachtabsenkung). Zwei Gründe sprechen für weniger helle Lichtwerbung in der Nacht:

### 1. Energieeinsparung

Die Helligkeitsreduzierung ist mit einer geringeren Stromaufnahme verbunden, d.h. es wird weniger Energie benötigt. Die Kosten hierfür können bis zu 30% reduziert werden.

### 2. Bessere Lesbarkeit

Der Helligkeitskontrast zwischen Lichtwerbung und der Umgebung ist am Tage, in der Dämmerung und in der Nacht extrem unterschiedlich.

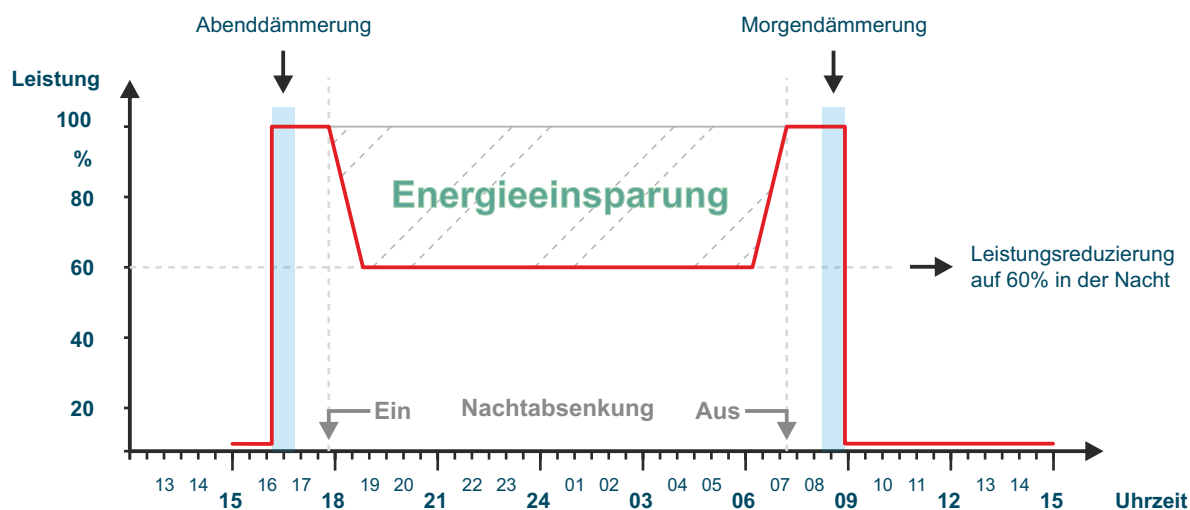
In der Dämmerung muss eine Lichtwerbung hell leuchten, damit sie gegenüber der relativ hellen Umgebung abzeichnet. Die gleiche Anlage empfindet man in der Nacht wesentlich heller, weil die Umgebung dunkel geworden ist.

Solche Anlagen „überstrahlen“, sind schlecht zu erkennen. Besonders bei Anlagen mit blauer Oberfläche ist dieses Phänomen zu beobachten.

Mit der Nachtabsenkung wird das „überstrahlen“ verhindert, die Lesbarkeit verbessert.

Diese **Lichtabhängige Steuerung** von **hansen** wird ausschließlich durch das Umgebungslicht gesteuert. Sie reagiert nicht auf künstliches Licht, wie beispielsweise von Leuchtstofflampen oder LEDs.

### Leistungsaufnahme einer Lichtwerbbeanlage mit Nachtabsenkung im Winter (21. Dezember)



Das obige Diagramm zeigt den zeitlichen Tagesverlauf einer Lichtwerbbeanlage:

- tagsüber ist die Anlage abgeschaltet
- mit Beginn der Dämmerung (16.00 Uhr) wird mit voller Helligkeit eingeschaltet
- nach der Dämmerung reduziert sich die Helligkeit auf ca. 60%
- in der Nacht bleibt dieses Helligkeitsniveau bis zu Beginn der Morgendämmerung
- mit der Morgendämmerung leuchtet die Anlage wieder heller
- ist die Tageshelligkeit erreicht, schaltet die Anlage ab

## Lichtabhängige Steuerung

Die Lichtabhängige Steuerung besteht aus:

1. der Steuerung im Kunststoffgehäuse
2. dem Lichtsensor

### Steuerung

Im Kunststoffgehäuse befindet sich eine Platine mit elektronischen Bauelementen, Drehschaltern, einem Potentiometer und mehreren Anschlussklemmen, die zum Anschluss der Netzspannung, des Helligkeitssensors und der Steuerspannung vorgesehen sind.

### Lichtsensor

Der Lichtsensor ist ein kleines elektronisches Bauelement (siehe Bild, rechts), das auf natürliches und künstliches Licht reagiert. Der Sensor ist in einem Kunststoffgehäuse hermetisch dicht vergossen und hat eine 2 Meter lange, 4-polige Anschlussleitung.

### Betriebsverhalten

Die Steuerung liefert am Ausgang (Klemmen 1 - 4) eine Spannung von 0 - 10 Volt. Diese Spannung kann zur Dimmung von elektronischen Convertern genutzt werden.

Die Höhe der Spannung richtet sich nach:  
dem Umgebungslicht  
den Einstellungen der Steuerungen

Unabhängig vom Lichtsensor kann die Steuerung auch als permanenter Dimmer verwendet werden.

### Montage und Einbaulage

Der elektrische Anschluss darf nur durch ausgebildete Elektro-fachkräfte erfolgen. Alle Montage- oder Wartungsarbeiten dürfen nur mit abgeschalteter Versorgungsspannung erfolgen. Bei Instandhaltung und Instandsetzung nur Originalteile vom Hersteller verwenden.

Die Montage der Steuerung kann in Converterkästen, Converter-schränken oder in Elektro-Verteilungen erfolgen.

Die Leitungslänge zwischen Steuerung und Lichtsensor darf bei Verwendung einer geschirmten Netzwerkleitung maximal 100 m betragen.

### Grenzwerte:

- maximal anschließbare Converter: 50 Stück
- maximale 0-10V Leitungslänge:  
zwischen Steuerung und Converters: ca. 10 m  
mit abgeschirmter Leitung (z.B. CAT7): ca. 100 m
- maximale Länge der Sensorleitung:  
die Anschlussleitung von 2 m darf auf max. 50 m  
mit abgeschirmter Leitung (z.B. CAT7) verlängert  
werden.



CE

### Steuerung

Artikel-Nr. 5 1201 124

Abmessungen:  
90 x 90 x 55 mm



### Lichtsensor



Lichtsensor vergossen  
im Gehäuse

Kontermutter M20x15  
zur Montage

### Montage des Lichtsensors

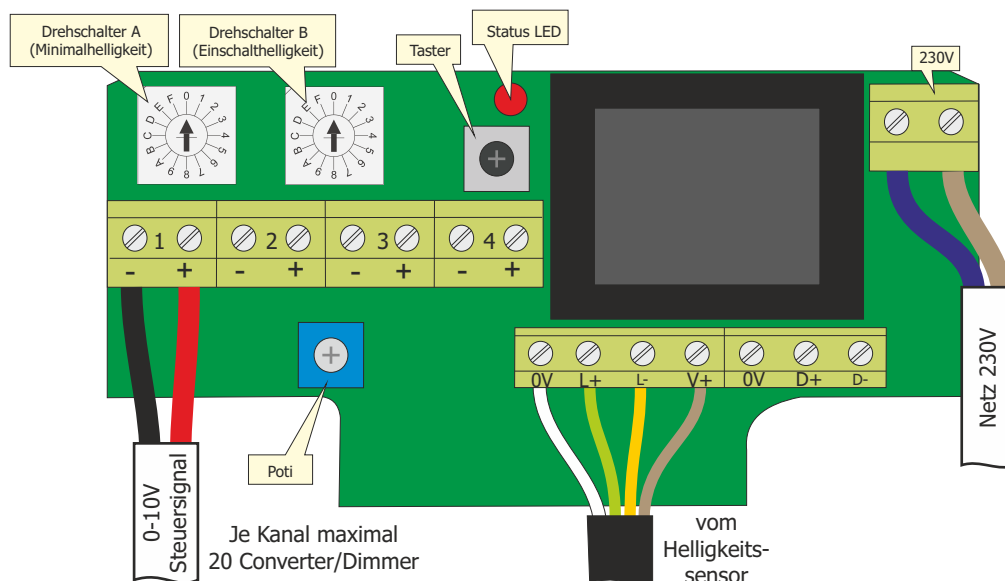
Der Lichtsensor wird **außerhalb** der Lichtwerbeanlage montiert.

Der Sensor muss freie Sicht zum Himmel haben und darf nicht durch andere Lichtquellen, wie z.B. Straßenlampen beeinflusst werden.

Die Anschlussleitung des Lichtsensors darf nicht verlängert werden. Durch eine Verlängerung würden die Datensignale vom Sensor zur Steuerung nicht mehr korrekt übertragen werden.

## Lichtabhängige Steuerung

### Bedienungsanleitung



#### Drehschalter A

Stellt die die Helligkeit der Anlage in der Nacht ein.

In der Stellung **A** findet keine Dimmung statt. **9** = 90%, **8** = 80%, **7** = 70% vom Maximum, u.s.w.

In der Stellung **0** ist die Anlage komplett dunkel.

Die Schalterstellungen **B - F** sind für Sonderfunktionen reserviert.

#### Drehschalter B

Stellt ein, bei welcher Umgebungshelligkeit die Anlage Abends eingeschaltet wird. Bei der gleichen Helligkeit am Morgen wird wieder ausgeschaltet.

In der Stellung **0** wird bei geringer Helligkeit (Abends später ein, Morgens früher aus) geschaltet.

Die Stellungen **1...2...3** u.s.w erhöhen die Einschalt-/Ausschaltheelligkeit. In der Stellung **E** ist die

Umgebungshelligkeit am größten (Abends früher ein, Morgens später aus).

Anders ausgedrückt: Dreht man von **0...1...2...3** bis...**E**, verlängert sich die Zeit, in der die Lichtwerbung eingeschaltet ist.

#### Testmodus

Im Einschaltmoment der Spannungsversorgung oder wenn der Taster gedrückt wird, geht die Steuerung für 2 Minuten in einen Testmodus. Der Testmodus wird durch eine blinkende LED signalisiert.

Während dieser Testphase reagiert das Signal vom Lichtsensor sofort und nicht verzögert.

Der Testmodus kann durch kurzzeitiges drehen des Drehschalters A in die Stellung B-F und zurückdrehen in Stellung A vorzeitig verlassen werden.

Durch „gedrückt halten“ des Tasters wird die Anlage zudem mit 100% Helligkeit betrieben.

#### Steuerspannung, Klemmen 1 und 2

Beide Klemmenpaare können parallel und gleichwertig benutzt werden. Sie bilden den Standard-Anschluss für die Steuerspannung.

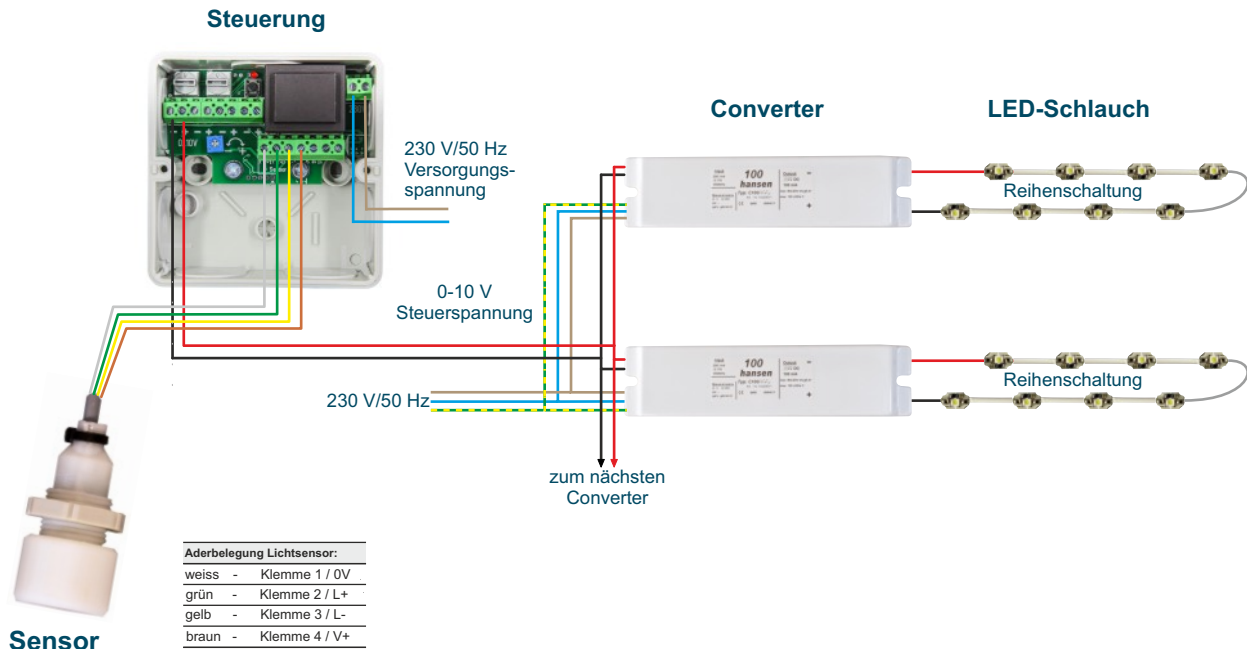
#### Steuerspannung, Klemmen 3 und 4 und Poti

Beide Klemmenpaare können zusätzlich benutzt werden, wenn zwei Zonen der Lichtwerbung unterschiedlich hell leuchten sollen. Beispiel: die Ausleuchtung unterschiedlicher Farben.

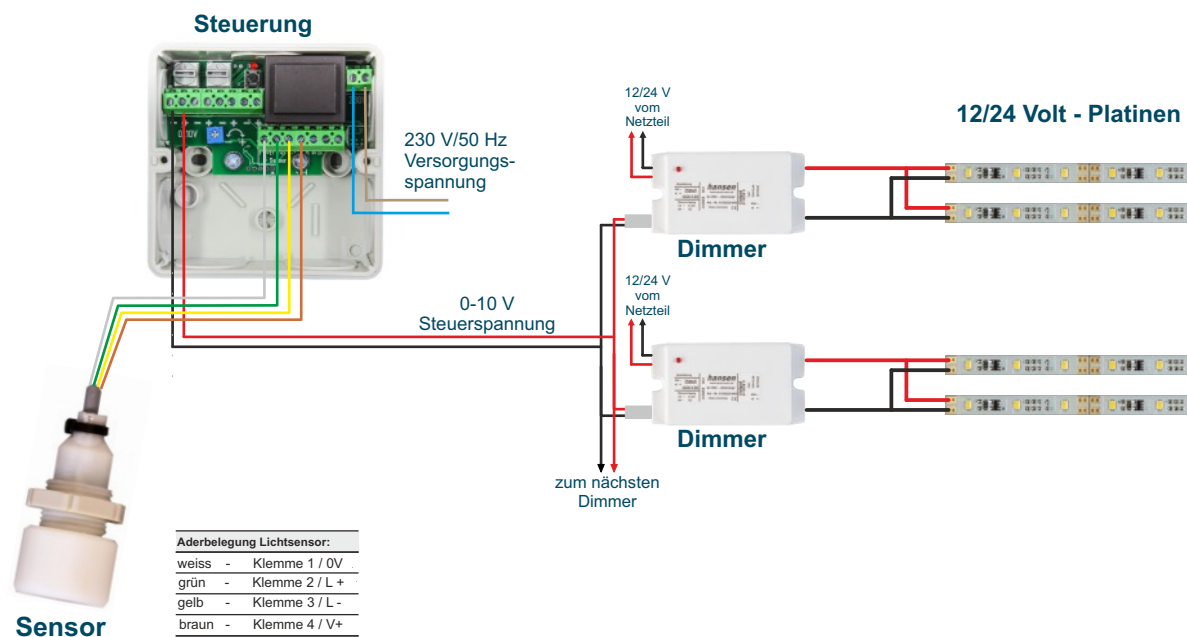
Mit dem Potentiometer kann die Helligkeit reduziert werden (zusätzlich gegenüber Kanal 1+2).

## Lichtabhängige Steuerung

### Anschlussplan bei Reihenschaltung

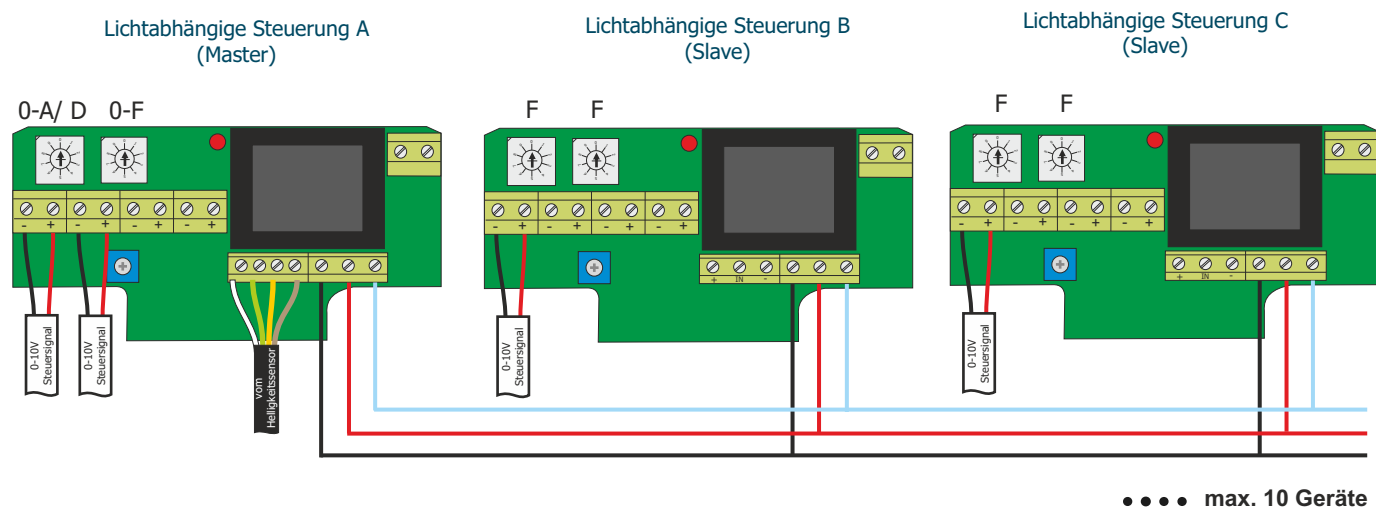


### Anschlussplan bei Parallelschaltung



## Lichtabhängige Steuerung

### Master / Slave Betrieb



Im Master/Slave Modus können mehrere lichtabhängige Steuerungen miteinander verbunden werden. Alle Steuerungen reagieren damit gemeinsam auf einen Lichtsensor. Die erste lichtabhängige Steuerung (A) ist der Master und alle anderen angeschlossenen Steuerungen werden als Slave erkannt. Dazu ist an den Slavemodulen die Schalterstellen **FF** mit beiden Drehschaltern einzustellen. Die Verbindungsleitung zwischen den Steuerungen sollte mit einer CAT7 (abgeschirmt) Leitung ausgeführt sein. Eine Distanz von bis zu 100 m kann damit überbrückt werden.