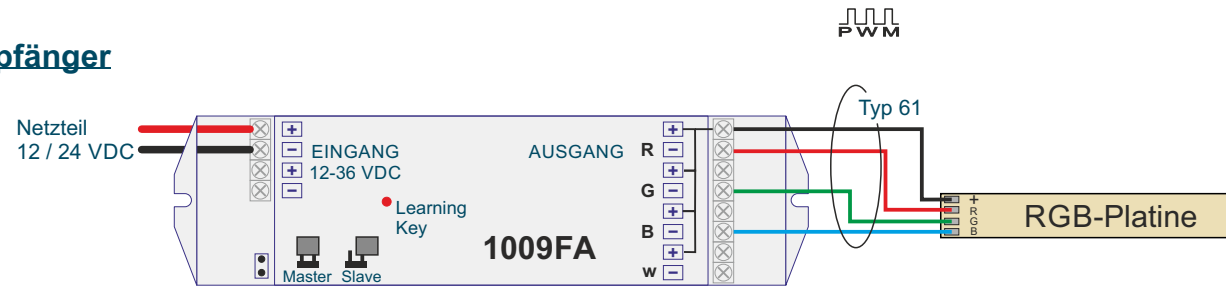


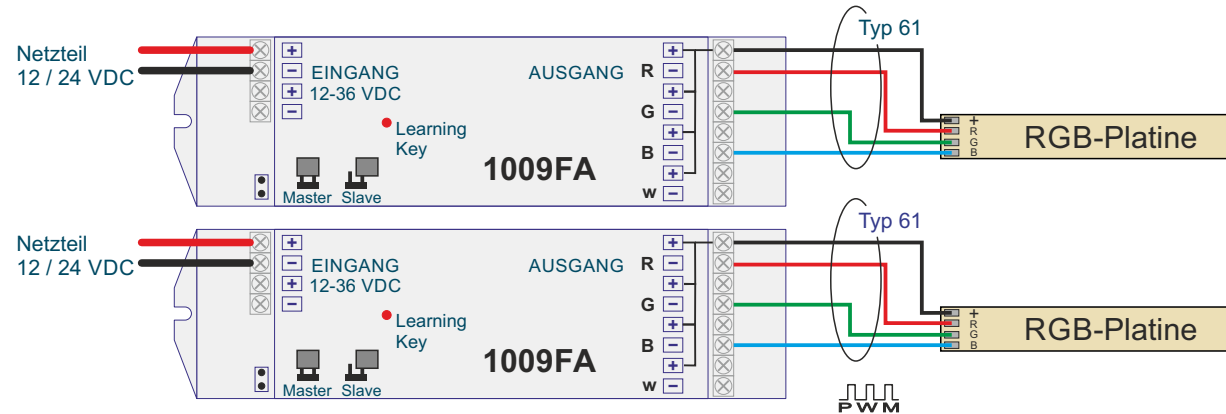
## Empfänger 1009FA für RGB

### Anschlussplan für RGB und einen Empfänger



### Anschlussplan für RGB und mehrere Empfänger

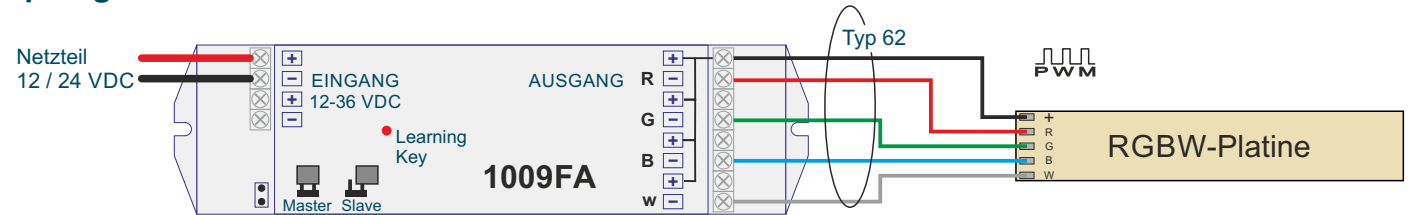
Steuerung über  
 Handsender Typ 2819  
 (oder Wand-Einbau-Sender  
 Typ 2820-W)



<ul style="list-style-type: none"> <li>- Versorgungsspannung: 12/24 Volt DC</li> <li>- 4 Ausgänge mit jeweils max. 5 A</li> <li>- PWM Ausgang</li> <li>- Dimmbereich 0 - 100%</li> </ul>	1009FA ist verwendbar für: <ul style="list-style-type: none"> <li>- einfarbig</li> <li>- zweifarbig</li> <li>- RGB</li> <li>- RGBW</li> </ul>	 Empfehlung für die LED-Anschlussleitung: Hansen Typ 61
--	---	--

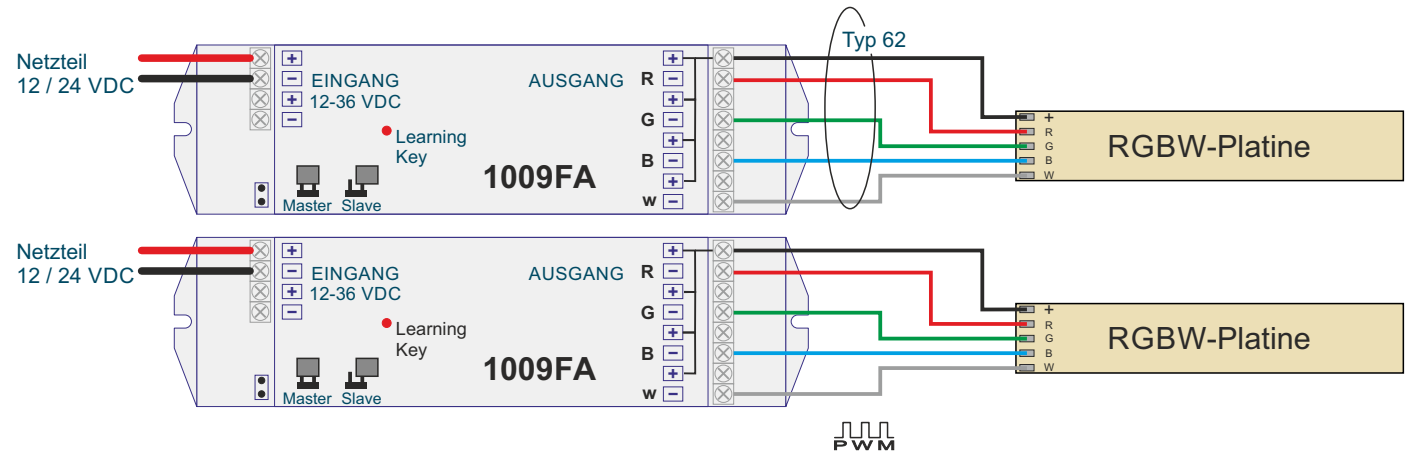
## Empfänger 1009FA für RGBW

### Anschlussplan für RGBW und einen Empfänger



### Anschlussplan für RGBW und mehrere Empfänger

Steuerung über  
Handsender Typ 2819  
(oder Wand-Einbau-Sender  
Typ 2820-W)



- Versorgungsspannung: 12/24 Volt DC
- 4 Ausgänge mit jeweils max. 5 A
- PWM Ausgang
- Dimmbereich 0 - 100%

1009FA ist verwendbar für:

- einfarbig
- zweifarbig
- RGB
- RGBW



Empfehlung für die LED-Anschlussleitung: Hansen Typ 62