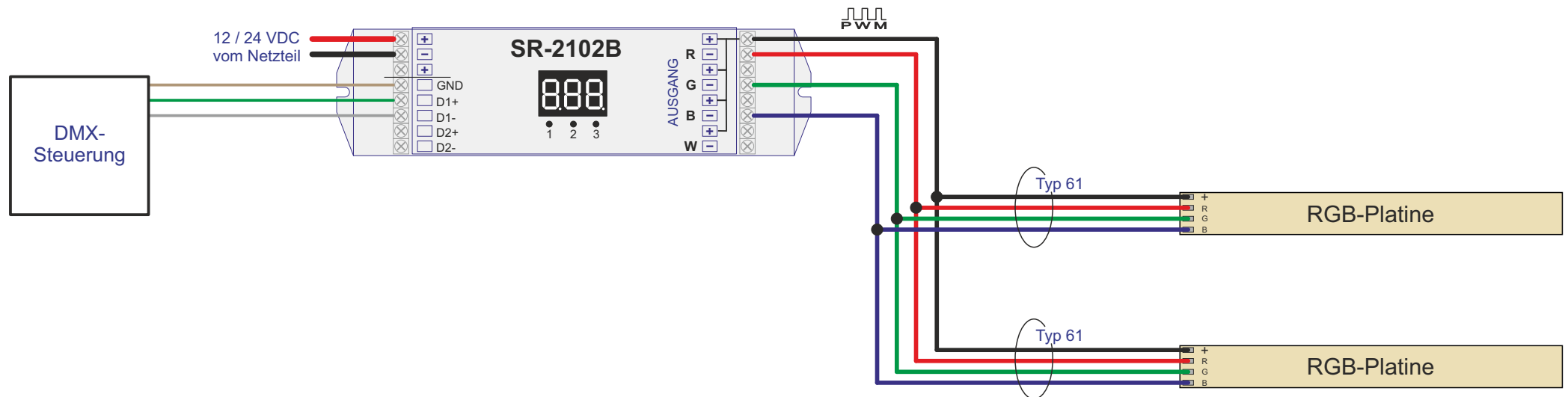
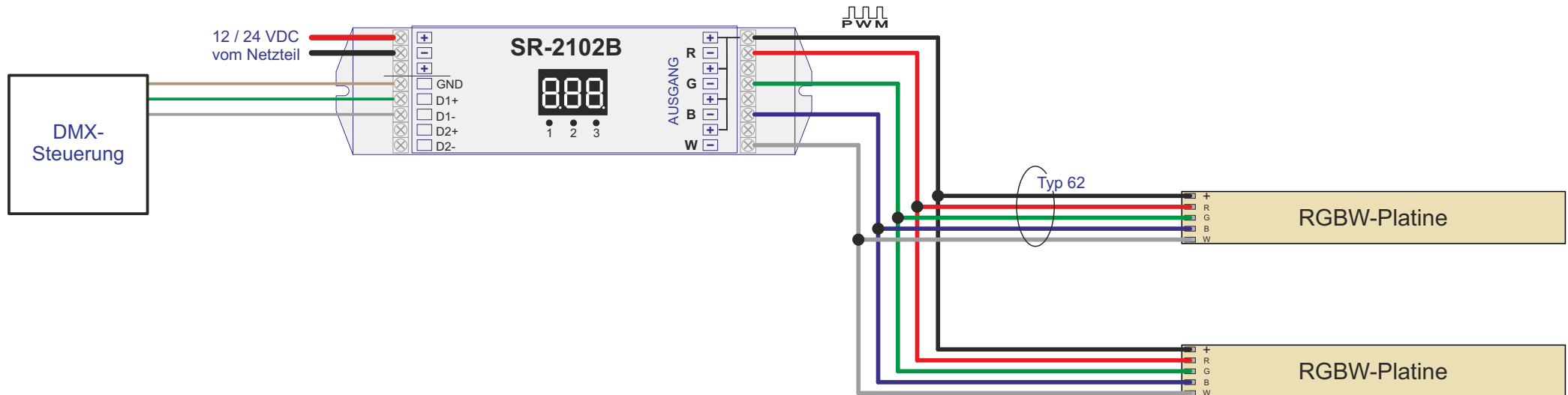


DMX-Dimmer SR-2102B für RGB



<p>Technische Angaben</p> <ul style="list-style-type: none"> - Versorgungsspannung: 12 / 24 Volt DC - Anzahl Ausgangskanäle: 4 - max. Ausgangsstrom je Kanal: 5 A - max. Ausgangsleistung je Kanal: 60 W (bei 12 V) 	<p>SR-2102B ist verwendbar für:</p> <ul style="list-style-type: none"> - einfarbig - zweifarbig - RGB - RGBW 	<p>Typ 61 Empfehlung für die LED-Anschlussleitung: Hansen Typ 61</p>
--	--	---

DMX-Dimmer SR-2102B für RGBW



Technische Angaben	- Versorgungsspannung: 12 / 24 Volt DC - Anzahl Ausgangskanäle: 4 - max. Ausgangsstrom je Kanal: 5 A - max. Ausgangsleistung je Kanal: 60 W (bei 12 V)	SR-2102B ist verwendbar für: <ul style="list-style-type: none"> - einfarbig - zweifarbig - RGB - RGBW 	Typ 62 Empfehlung für die LED-Anschlussleitung: Hansen Typ 62
	Seite 2/2		

Stand: November 2018 A29-RGBW/11/2018