

## Interface DMX auf 0 - 10 V

Artikel-Nr. 1 1120 000

Das **Interface** ist das technische Bindeglied zwischen einer Steuerung mit DMX-Ausgangssignal und Convertern mit 0-10 V Steuereingang. Das Gerät wandelt die digitalen DMX-Signale in eine analoge Steuerspannung von 0 bis 10 Volt um.

Das Interface hat 7 Ausgänge, mit denen unsere dimmbaren Converter mit 0-10V-Eingang gesteuert werden können. Jeder Ausgang kann bis zu 20 Converter gleichzeitig betreiben.

Drei Adresswahlschalter werden benutzt, um die einzelnen Kanäle zu adressieren.

Eine ausführliche Bedienungsanleitung gehört zum Lieferumfang.

### Technische Daten:

Länge x Breite x Höhe: 95 x 95 x 55 mm

Schutzart: IP54

Versorgungsspannung: 230 V/50 Hz

Dateneingangsprotokoll: DMX

Anzahl Ausgangskanäle: 7

Ausgangsspannung: 0-10 V (Steuerspannung)

max. Anzahl Converter pro Kanal: 20

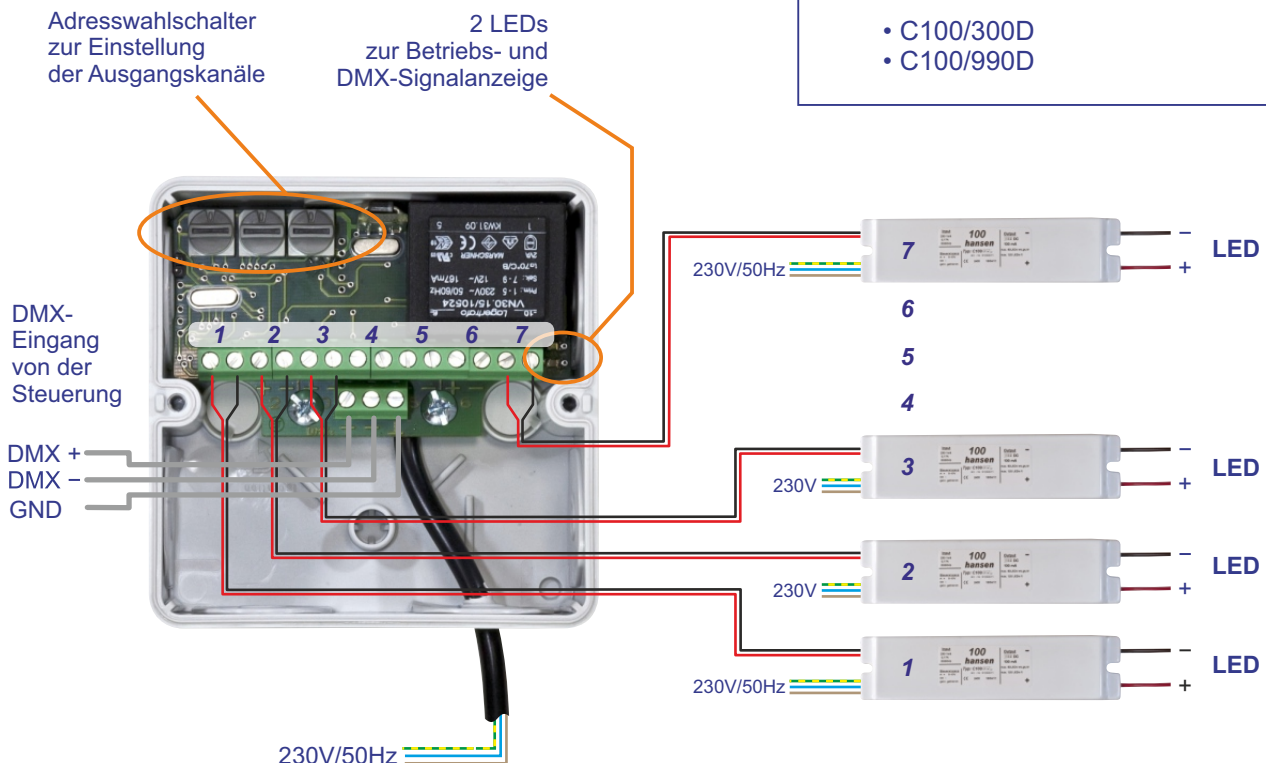


**IP 54**

Das DMX-Interface mit geöffnetem Gehäusedeckel

Folgende Converter können gesteuert werden:

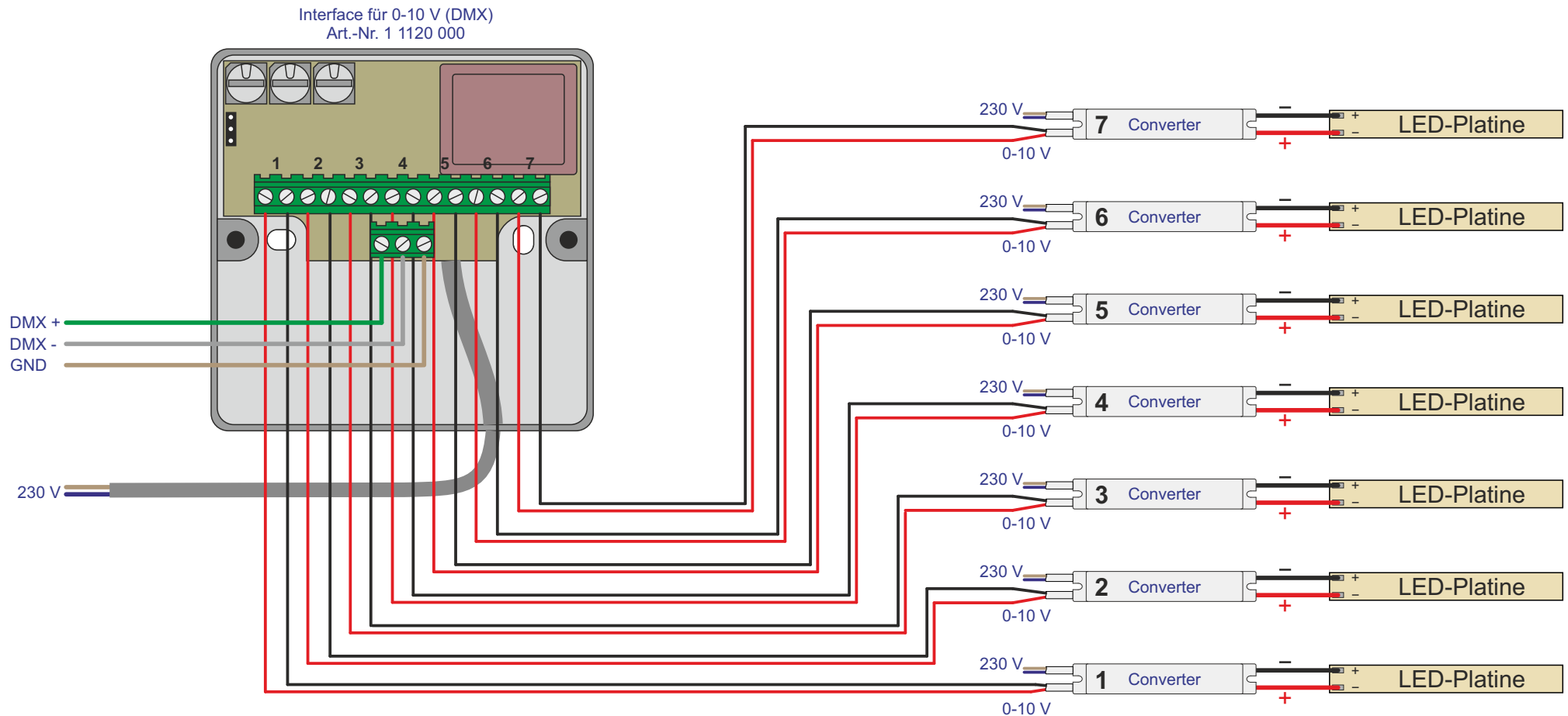
- C25/300D
- C25/990D
- C50/500D
- C50/990D
- C100/300D
- C100/990D
- C500/120D
- C500/200D
- C750/85D
- C750/140D



Technische Änderungen vorbehalten. Der Inhalt ist urheberrechtlich geschützt.

Stand: November 2018 L115/11/2018

## Interface DMX auf 0-10 Volt



### Technische Angaben

- Versorgungsspannung: 230V
- Anzahl Ausgangskanäle: 7
- Ausgangsspannung: 0-10V
- max. Anzahl anschließbarer Converter (pro Kanal): 20