

LED-Converter C25/990D

Bauart:

Elektronischer Converter zum Betrieb von Leuchtdioden (LEDs) in Reihenschaltung, dimmbar über einen Steuereingang (0 - 10 Volt).

Funktionsbeschreibung:

- Die Eingangsspannung (z.B. 230 V, 50 Hz) wird gleichgerichtet und mit einem Kondensator geglättet.
- Eine zusätzliche Elektronik erzeugt einen konstanten Ausgangsstrom für die LEDs.
- Der Ausgangsstrom ist voreingestellt (25 mA DC).
- Die Ausgangsspannung stellt sich automatisch auf die jeweilige Last ein.

Steuereingang:

Galvanisch getrennter Steuereingang (0 - 10 Volt)
Steuerung durch Spannungsabsenkung
Strombedarf max. -20µA

Primärdaten:

230 Volt ($\pm 10\%$), 50/60 Hz, max. 0,16 A

Sekundärdaten:

C25/990D: 990 Volt (DC, max.), 25 mA ($\pm 5\%$)

Sicherungen:

1 A Schmelzsicherung, vergossen, nicht auswechselbar

Kurzschluss / Leerlauf:

Der Converter ist kurzschluss- und leerlauffest (keine Abschaltung).

Galvanische Trennung:

Eingang und Ausgang sind nicht galvanisch getrennt.

Gewicht: 540 g

Funktentstörung: nach VDE 0875, Teil 2A1 (EN 55015)

Temperaturen:

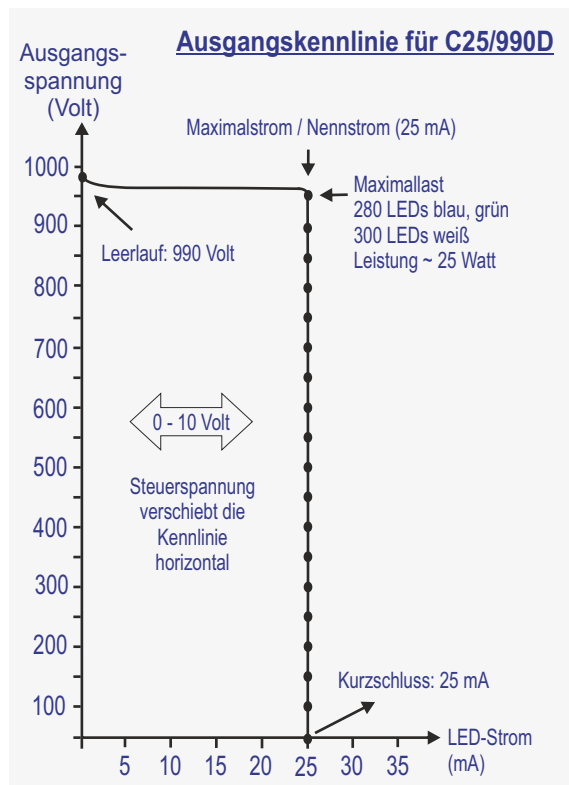
Umgebungstemperaturbereich: -25 °C bis +55 °C

Gehäuse:

- Gehäuseschale aus Hart-PVC, Brandschutzklasse B1
- Standardfarbe: weiß
- Vergussmasse (schwarz) aus Polyuretan

Schutzklasse: II

Schutzart: IP 67



Maximallast Standard LEDs:

blau , grün	280 LEDs
weiß	300 LEDs

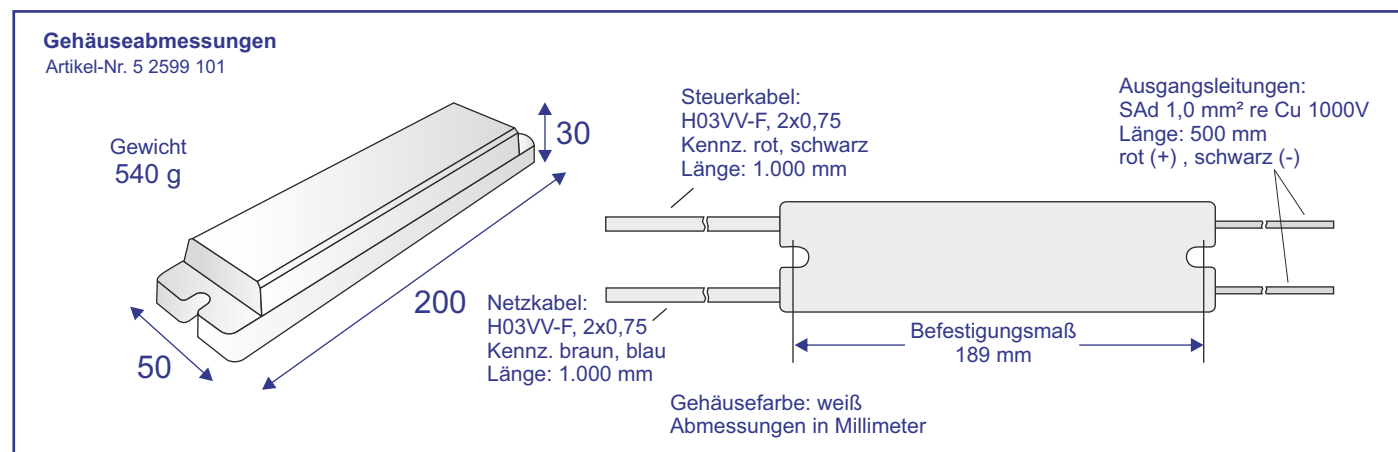
Funktion des Steuereingangs:

Steuerspannung: 0 - 10 Volt DC

- 0 Volt: kein LED-Strom
- 5 Volt: ~ 50 % LED-Strom
- 10 Volt: maximaler LED-Strom

Steuereingang offen: maximaler LED-Strom

Steuereingang kurzgeschlossen: kein LED-Strom



Technische Änderungen vorbehalten. Der Inhalt ist urheberrechtlich geschützt.

Stand: Dezember 2018 C25-990D/12/2018