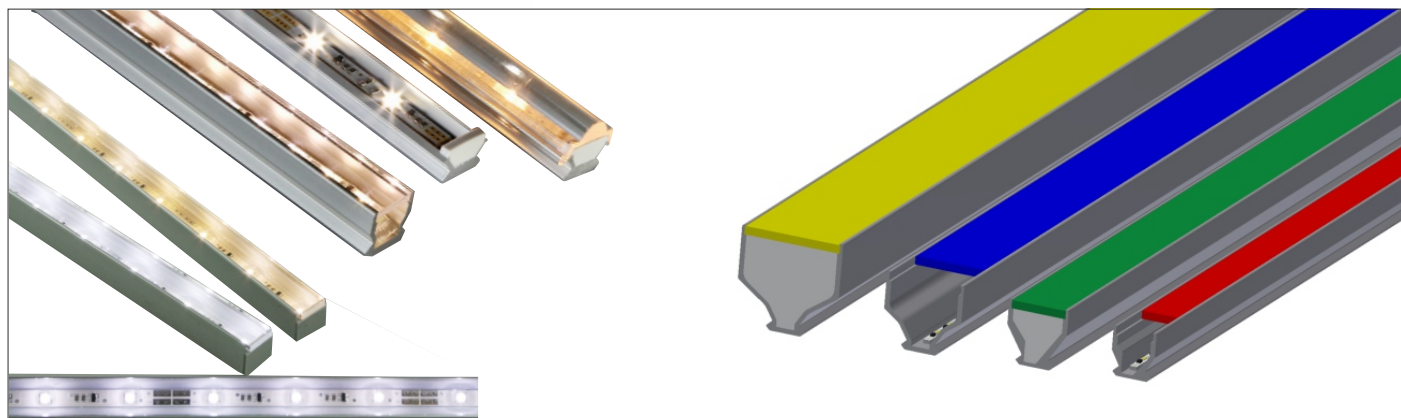


Miniprofil



Miniprofil ist ein Sammelbegriff für längliche LED-Leuchten. Diese Leuchten werden eingesetzt als Lichtlinien innerhalb und außerhalb von Gebäuden.

Die **hansen Miniprofile Typ 5** und **Typ 220** sind vorgesehen für die Beleuchtung von Objekten. Typ 220 hat eine transparente obere Schutzabdeckung aus Acryl. Bei Typ 5 ist die LED-Platine durch Vergussmasse geschützt.

Die **Miniprofile Typ 911 bis 960** haben eine weiße oder farbige Schutzabdeckung aus Acryl. Dieses transluzente Acryl wird von den LEDs beleuchtet, so dass eine leuchtende Linie entsteht.

Gemeinsames Merkmal ist ein extrudiertes Aluminium-Profil, in dem die LEDs als Leuchtmittel untergebracht sind. Das Alu-Profil ist U-förmig. Die offene Seite ist mit Acrylglas abgedeckt. Die LEDs sind in einer transparenten Vergussmasse eingebettet.

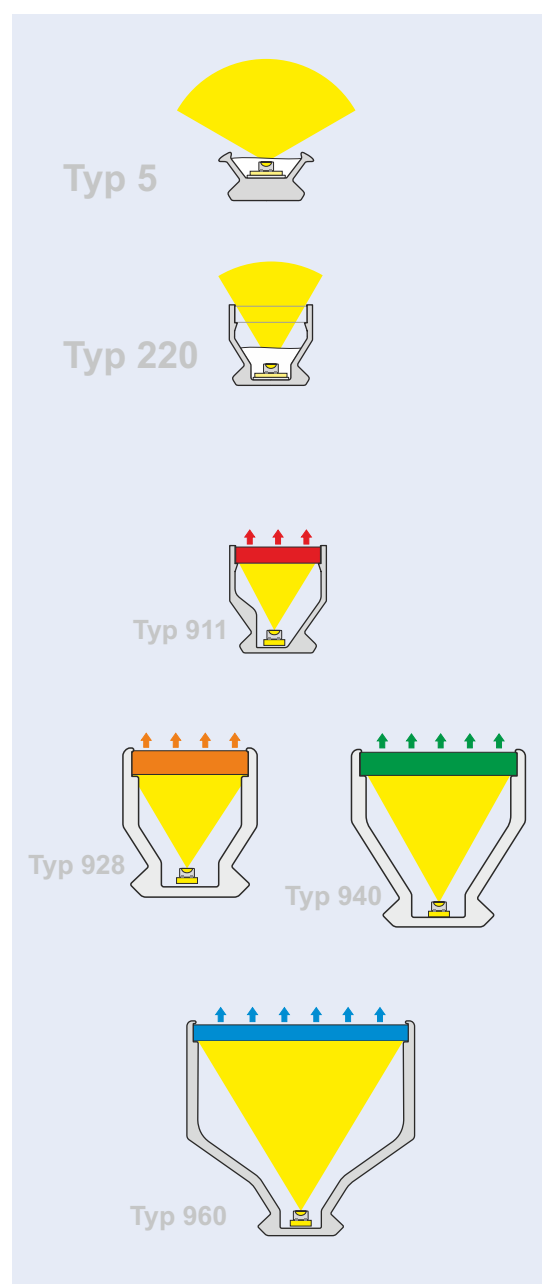
Das **Miniprofil** wird generell nach Vorgabe des Kunden hergestellt. Es gibt also keine Lagerware.

Folgende Merkmale können ausgewählt werden:

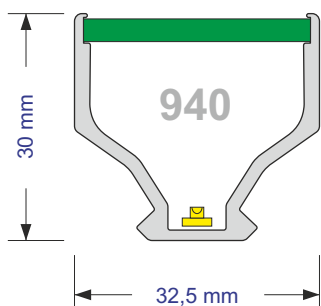
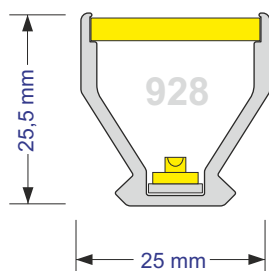
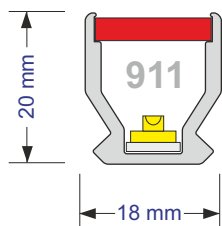
- **Typ des Miniprofils**
- **Länge**
- **Acrylabdichtung**
- **LED-Typ / Lichtfarbe**
- **Position der Anschlussleitung**

Das Aluminium-Profil hat eine eloxierte, hellgraue Oberfläche. Im unteren Bereich ist eine Ausformung vorhanden, die eine Befestigung des Profils ermöglicht. Hierfür kann eine Halteklammer oder ein Montageprofil geliefert werden.

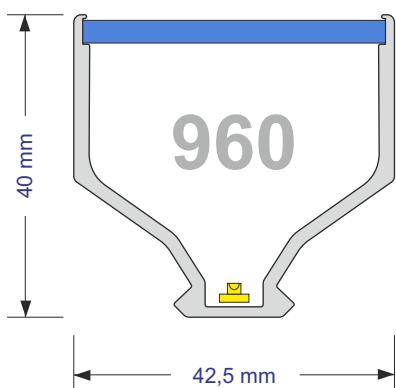
Das **Miniprofil** wird mit 12 Volt und 24 Volt Versorgungsspannung (**IP 65**) geliefert.



Miniprofil Typ 911 - 928 - 940 - 960



Typ 940 und Typ 960
auch in **RGB** und **Rainbow-RGB**



- Alle Typen lieferbar in 12 Volt und 24 Volt (IP 65)
- Maximale Lieferlänge in einem Stück: 3.000 mm

Maßstab 1 : 1

CE IP 65



Bezeichnung	Leistung / m
Typ 911 18,0 x 20,0 mm	7 W
Typ 928 25,0 x 25,5 mm	7 W
Typ 940 30,0 x 32,5 mm	7 W
Typ 940 RGB	16 W
Typ 940 Rainbow-RGB	12,5 W
Typ 960 40,0 x 42,5 mm	7 W
Typ 960 RGB	16 W
Typ 960 Rainbow-RGB	12,5 W

Montagezubehör

Federstahl-Halteklammer (16 x 11,4 mm) Typ 1

Artikel-Nr.
5 6700 001



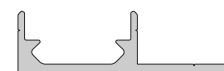
Federstahl-Halteklammer (30 x 40 mm) Typ 2

Artikel-Nr.
5 6700 011



Montageprofil (eloxiert) (38 x 11 mm) Typ 2

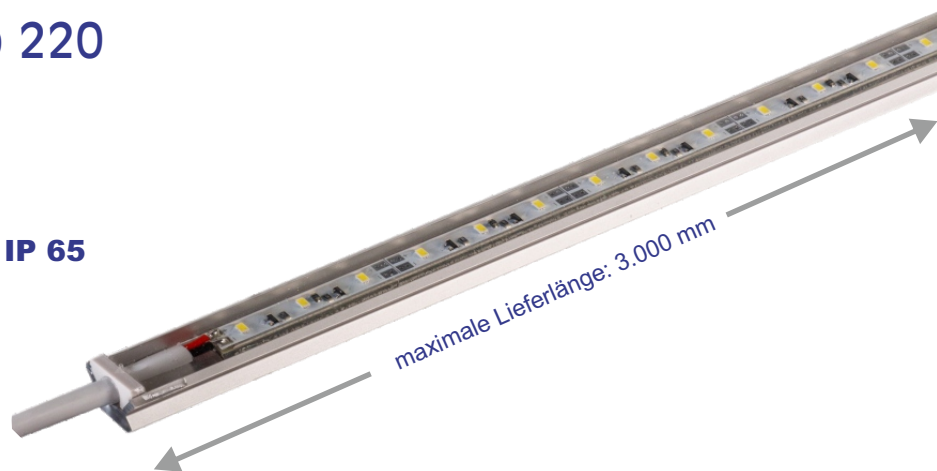
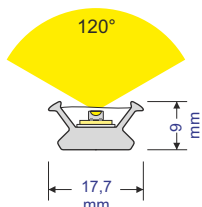
Artikel-Nr.
5 6700 002



Miniprofil Typ 5 - Typ 220

Typ 5

CE IP 65



- Lieferbar in 12 Volt, teils auch 24 Volt (IP 65)
- Maximale Lieferlänge: 3.000 mm

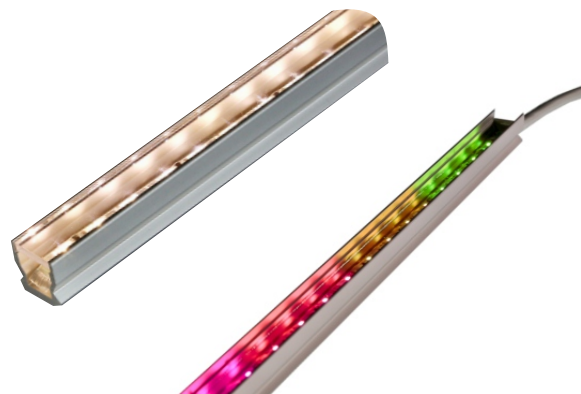
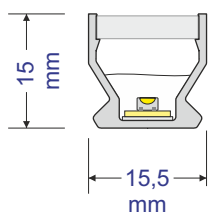
Typ 5

Bezeichnung	Leistung / m
Typ 5 weiß 12 V	13,3 W
Typ 5 weiß 24 V	13,3 W
Typ 5 W-W 12 V	13,3 W
Typ 5 RGB 12 V	16 W

Farbtemperaturen

2700K | 3000K | 4000K | 5000K | 6500 K

Typ 220



CE IP 65

Typ 220

Bezeichnung	Leistung / m
Typ 220 weiß 12 V	13,3 W
Typ 220 weiß 24 V	13,3 W
Typ 220 W-W 12 V	13,3 W
Typ 220 RGB 12 V	16 W
Typ 220 Rainbow-RGB 12 V	12,5 W

Montagezubehör
siehe Blatt:
Miniprofile Typ 9..

