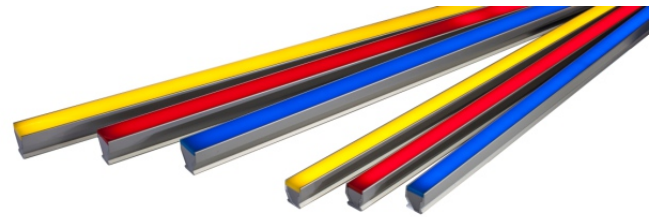


## Miniprofil Typ 940 - 960 · RGB

Das **hansen Miniprofil** ist eine längliche LED-Leuchte.

Diese Lichtprofile sind vorgesehen für die Anstrahlung von Objekten und für die Beleuchtung von Vitrinen, Schränken und ähnlichem mit RGB-Licht.

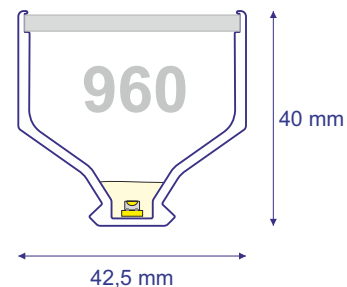
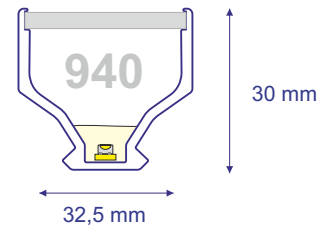
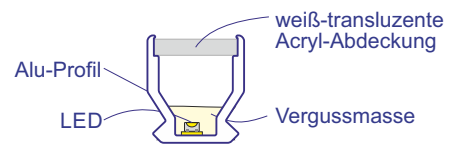
Das Miniprofil wird in kundenspezifischen Längen und mit individueller LED-Bestückung hergestellt. Eine zusätzliche RGB-Steuerung ist erforderlich.



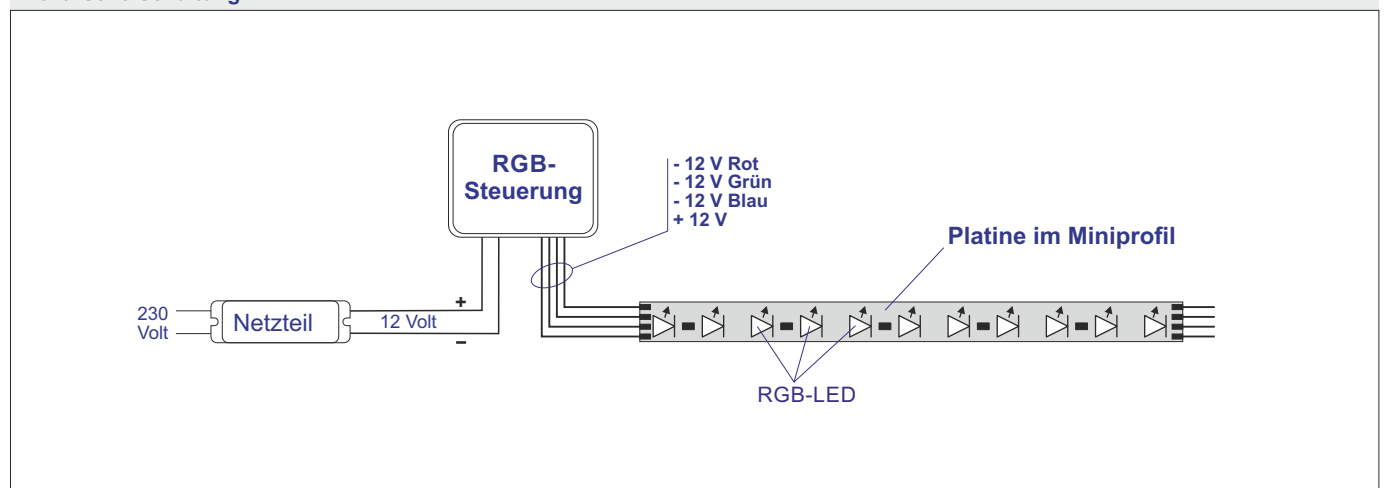
Allgemeine Angaben	
Schaltungsart	Parallelschaltung
Betriebsspannung	12 Volt
Leistung	16 W/m
LED-Abstand	15 mm
Schutzart	IP65
Schutzklasse	III
Umgebungstemperaturbereich	-25°C bis +65°C
Restlichtstrom	70% nach 50.000 Betriebsstunden
UV-Beständigkeit	beständig
Konformität	CE, RoHS
minimale Länge	300 mm
maximale Länge	3.000 mm

Materialeigenschaften PMMA (Acryl)	
Herstellungsverfahren	gegossen
Längenausdehnung	0,07 mm/(m*K) (DIN 53752-A)
Durchschlagsfestigkeit	30 kV/mm (VDE 0303 Part 2)
Erweichungstemperatur	115°C (ISO 306, Methode B 50)
Brandverhalten	Baustoffklasse B2 (DIN 4102)
Brennbarkeit	HB (UL 94)

*Alle Angaben beziehen sich auf eine Umgebungstemperatur von +25°C*



### Elektrische Schaltung



Technische Änderungen vorbehalten. Der Inhalt ist urheberrechtlich geschützt.

Stand: Juni 2019 LD06.9RGB/06/2019