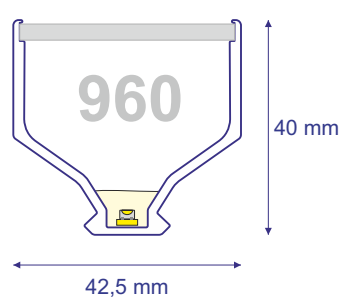
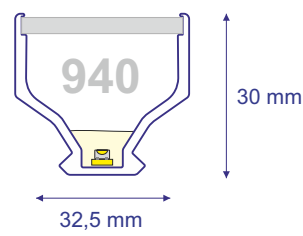
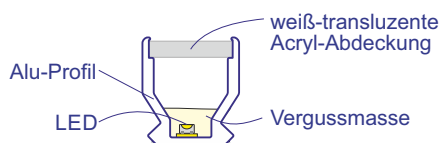
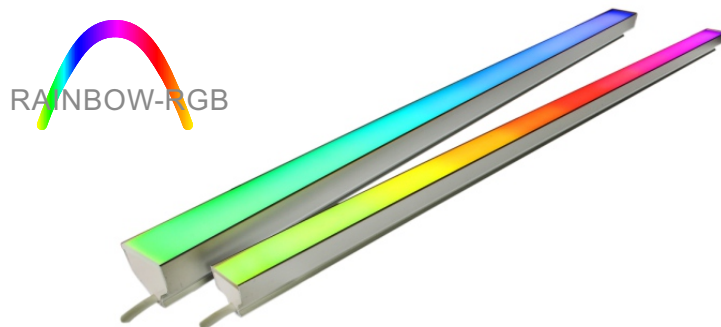


Miniprofil Typ 940 - 960 · Rainbow-RGB

Das **hansen Miniprofil** ist eine längliche LED-Leuchte. Die Vorderseite besteht aus weißem Acryl und kann im Betrieb die Lichtfarbe wechseln. Diese beiden Typen unterscheiden sich im wesentlichen durch die äußeren Abmessungen.

Diese Lichtprofile sind vorgesehen als dekorative Lichtlinie in Innenräumen oder außen an Gebäudefassaden.

Das **Miniprofil** wird in kundenspezifischen Längen hergestellt. Eine zusätzliche Steuerung und ein Netzteil ist erforderlich.

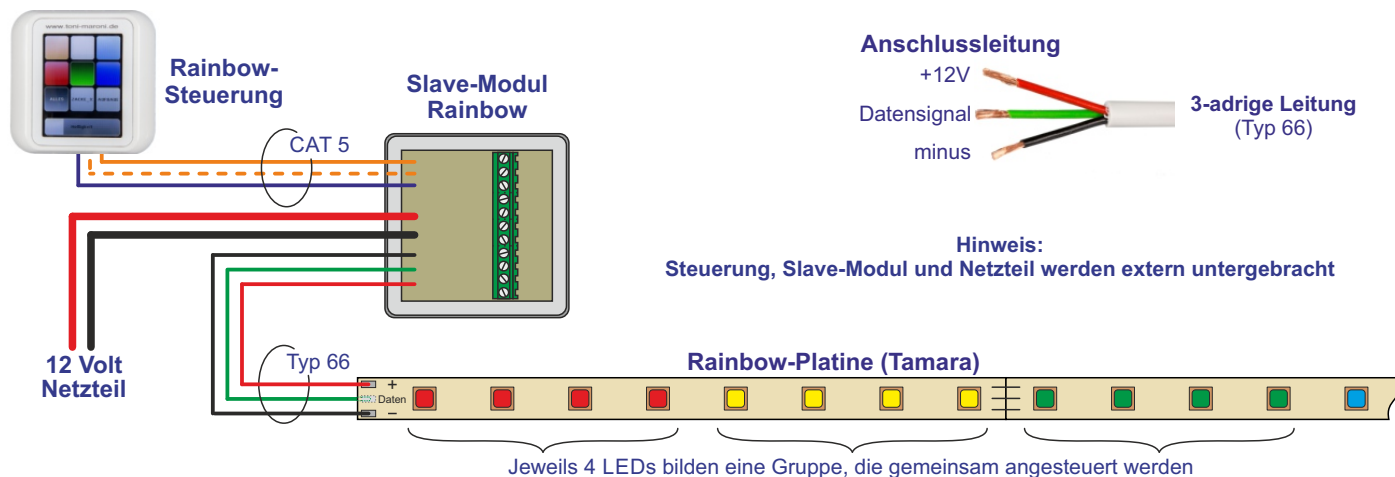


Allgemeine Angaben	
Schaltungsart	Parallelschaltung
Betriebsspannung	12 Volt
Leistung	12,5 W/m
LED-Abstand	22 mm
Lichtstrom	420 lm/m
Schutzart	IP65
Schutzklasse	III
Umgebungstemperaturbereich	-25°C bis +65°C
Restlichtstrom	70% nach 50.000 Betriebsstunden
UV-Beständigkeit	beständig
Konformität	CE, RoHS
minimale Länge	382 mm
maximale Länge	2.000 mm
Ansteuerbare Gruppen pro m	11

Materialeigenschaften PMMA (Acryl)	
Herstellungsverfahren	gegossen
Längenausdehnung	0,07 mm/(m*K) (DIN 53752-A)
Durchschlagsfestigkeit	30 kV/mm (VDE 0303 Part 2)
Erweichungstemperatur	115°C (ISO 306, Methode B 50)
Brandverhalten	Baustoffklasse B2 (DIN 4102)
Brennbarkeit	HB (UL 94)

Alle Angaben beziehen sich auf eine Umgebungstemperatur von +25°C

Elektrische Schaltung



Technische Änderungen vorbehalten. Der Inhalt ist urheberrechtlich geschützt.

Stand: Juni 2019 LD06.9Rainbow/06/2019