

LED-Schlauch

Sicherheitshinweise

- Der elektrische Anschluss darf nur durch ausgebildete Elektrofachkräfte erfolgen. Alle Montage- oder Wartungsarbeiten dürfen nur mit abgeschalteter Versorgungsspannung erfolgen. Bei Instandhaltung und Instandsetzung nur Originalteile vom Hersteller verwenden.
- Der Hersteller übernimmt keine Haftung für Schäden, die durch unsachgemäßen Einsatz oder durch extreme äußere Einflüsse entstehen. Beispiele hierfür sind:
- **Fehler bei Transport und Montage**
 - Übermäßiges Biegen, Verdrehen, Quetschen des LED-Schlauches, insbesondere durch die unsachgemäße Verwendung von scharfkantigem Werkzeug.
 - Schäden durch unsachgemäßen Transport oder unsachgemäße Montage
 - Unsachgemäße Eingriffe in die elektrischen Stromkreise
- **Umwelt- und Natureinflüsse:**
 - Überhitzung durch zu hohe Umgebungstemperatur
 - Chemische Einflüsse in der Umgebung (z. B. Schwefel)
 - Verschmutzung
 - Überspannung durch Blitzaktivitäten

Diese Anleitung unbedingt zusammen mit den Revisionsunterlagen der Anlage aufbewahren.

Bestimmungsgemäße Verwendung

- Der **hansen** LED-Schlauch ist ein Halbprodukt, welches seine endgültige Funktion nach Bearbeitung (z. B. Einbau) durch den Kunden bzw. Dritte erfüllt.
- Der LED-Schlauch ist vorgesehen für die Ausleuchtung von Leuchtbuchstaben, Leuchtkästen und vergleichbaren Hohlkörpern innerhalb und außerhalb von trockenen Räumen, sowie zum offenen Betrieb innerhalb trockener Räume auch ohne Schutzhülle bei entsprechendem mechanischem oder elektrischem Schutz.
- Bestimmungsgemäßer Betrieb, Lagerung und Verarbeitung des LED-Schlauches ist nur in ruhender natürlicher Luft, frei von chemisch reaktionsfähigen Gasen, Dämpfen, Aerosolen, Flüssigkeiten oder Festkörpern, im Temperaturbereich von -10°C bis +50°C, bei Luftfeuchte unterhalb des Taupunktes (keine Kondensation), frei von Einstrahlung von UV-Licht oder ionisierender Strahlung mit Wellenlängen unterhalb von 380 nm gegeben. Eine Verwendung im Freien außerhalb geeigneter Hohlkörper oder unter Wasser ist unzulässig.
- Bestandteil der bestimmungsgemäßen Verwendung ist die Beachtung des Datenblattes und der Bedienungs- und Montageanleitung.

LED-Schlauch und Zubehör



1 LED-Schlauch

Zubehör (Abbildung beispielhaft):

gehört nicht zum Lieferumfang, ist abhängig von der Bestellung, Anzahl und Umfang siehe Lieferschein

- 2 LED-Converter (optional)
- 3 WAGO-Klemmen (optional)
- 4 Isolierkappen (optional)
- 5 Schlauch-Halter (optional)

Auspacken und Prüfen der Ware

Das Öffnen der Verpackung (besonders bei Verwendung scharfkantiger Werkzeuge) ist stets so vorzunehmen, dass die Ware dabei nicht beschädigt werden kann. Sofort nach dem Öffnen der Verpackung ist die Ware auf Beschädigungen und Übereinstimmung mit dem Lieferschein zu prüfen; etwaige Mängel sind unverzüglich anzuzeigen.

Kürzen des LED-Schlauches

(nur möglich bei LED-Abstand 40 mm oder größer)

Wird der LED-Schlauch nicht in der vorkonfektionierten Länge eingesetzt, ist der Schlauch wie folgt zu kürzen:

- Schrumpfschlauch mit Verbindungsdraht direkt an der nächsten LED mit scharfem Seitenschneider abtrennen (diese LED-Platine geht verloren!)
- Den Schrumpfschlauch ca. 30 mm von der Schnittstelle vorsichtig mit einem geeigneten Abmantel-Kabelmesser über den gesamten Umfang einschneiden. Dabei unbedingt darauf achten, dass die Isolation des im Schrumpfschlauch liegenden Verbindungsdrahtes nicht angeritzt oder beschädigt wird.
- Das gelöste Schrumpfschlauchstück axial abziehen.
- Nun die Isolation des Leitungsdrahtes 15 mm vom Schnittende entfernt über den gesamten Umfang einschneiden und die Isolation abziehen (abisolieren).

Mit dem Verbindungsdraht auf der anderen Seite der verlustig gehenden LED-Platine genauso verfahren.

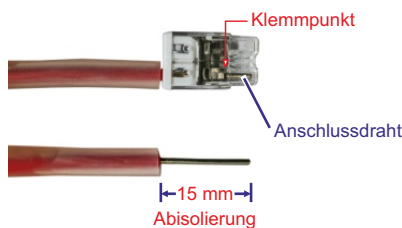
Montage des LED-Schlauches

- Zunächst ist an den vorgesehenen LED-Positionen je ein Schlauch-Halter von hinten über die Platinenränder zu schieben.
- Dann die Schutzfolie vom Klebesockel abziehen. Nach Abziehen der Schutzfolie darauf achten, dass die Klebefläche nicht berührt wird.
- Den Schlauch-Halter (mit der LED) von Hand fest auf den Untergrund andrücken. Hierfür dürfen keinesfalls harte oder scharfkantige Werkzeuge oder Gegenstände verwendet werden.
- Beim Verlegen der LEDs ist darauf zu achten, dass eventuell verdrehte LEDs zwischen den Schlauch-Haltern gerade ausgerichtet werden.

LED-Schlauch

Elektrischer Anschluss

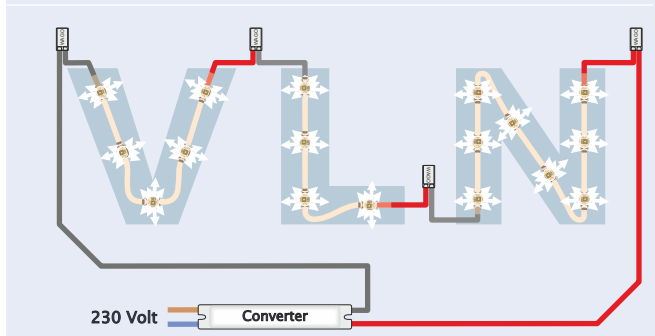
- Es wird empfohlen, alle elektrischen Verbindungen im LED-Stromkreis mit 2-poligen schraubenlosen WAGO-Anschlussklemmen herzustellen. Bei einer Converter-Spannung über 600 Volt muss die Klemme mit einer Isolierkappe (Typ 9,5 x 30 mm, Art.-Nr. 5 0004 008) geschützt werden.
- Die Anschlussleitungen des LED-Schlauches müssen ausreichend abisoliert werden (ca. 15 mm), damit ein sicherer Kontakt in der WAGO-Klemme gegeben ist.



- Der Anschluss der LEDs innerhalb der Buchstaben und von einem Buchstaben zum nächsten erfolgt in Reihenschaltung, also von „-“ des einen zu „+“ des nächsten Schlauch-Teilstücks. Auf der Rückseite der Platinen ist die Polarität mit „+“ und „-“ gekennzeichnet. Die Converter werden hingegen mit „-“ an „-“ und „+“ an „+“ an die Enden der Gesamt-Schlauchlänge angeschlossen!

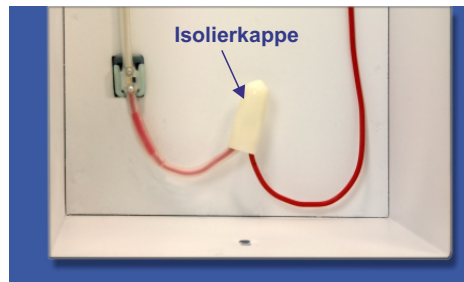
Anschluss von Schlauch zu Schlauch:

ROT (+) an SCHWARZ (-) oder umgekehrt.

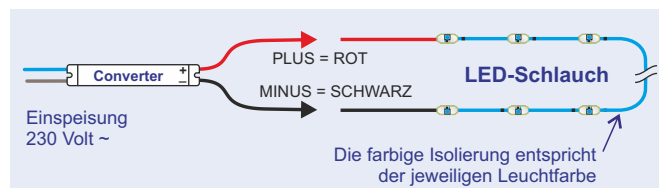


- In Stromkreisen mit einer Converter-Leerlaufspannung größer als 600 Volt ist jede WAGO-Klemme zusätzlich mit je einer Isolierkappe (Art.-Nr. 5 0004 008) zu versehen.
- Auch Verbindungen von Teilstücken des LED-Schlauches innerhalb eines Buchstabens sind stets so auszurichten, dass eventuell im Schlauch angesammeltes Kondensat sicher abfließen kann (d. h. Schlauchöffnungen nach unten zeigend, Anschlussdrähte nach oben gebogen und Isolierkappe nach unten offen über die WAGO-Klemme gestülpt).

- Die Anschlüsse dürfen nicht direkt auf dem Boden des Buchstabens liegen und müssen durch eine nach unten offene Isolierkappe gegen Feuchtigkeit geschützt sein. In den Buchstaben müssen Ablauföffnungen für Wasser (z. B. Kondenswasser) vorhanden sein.



- **Der Anschluss der LEDs an die Converter darf nur im spannungslosen Zustand erfolgen.** Zunächst die Verbindung zwischen den LEDs und dem Converter herstellen und kontrollieren. **Erst dann die Netzspannung einschalten.**
- Die Converter werden mit „-“ an „-“ und „+“ an „+“ an die Enden der Gesamt-Schlauchlänge angeschlossen!



Hinweise für einen sicheren und störungsfreien Betrieb:

- Die für den jeweiligen Converter angegebene maximale LED-Anzahl darf nicht überschritten werden.
- Die LEDs dürfen nicht mit einem höheren Strom als dem angegebenen Nennstrom betrieben werden.
- Für die Verbindung zwischen Teilstücken sind nur Leitungen zu verwenden, die für die maximale Leerlauf-Ausgangsspannung des eingesetzten Converters zugelassen sind.
- Der Stromkreis darf im Betrieb nicht unterbrochen werden.
- Für die Montage der LED-Converter bitte die entsprechende Montageanleitung beachten.