

Muster-Set - als Entscheidungshilfe

Art.Nr. 5 7203 050

L x B x H: 150 x 280 x 300 mm

- aus 19 mm Dekor in Betonoptik
- montierte elektrifizierte Regalträgerschiene 220 mm
- inkl. End-Kappen Set zur Stromeinspeisung
- inkl. 12V-6W Netzteil mit 1,5 m Zuleitung und Euro-Stecker.

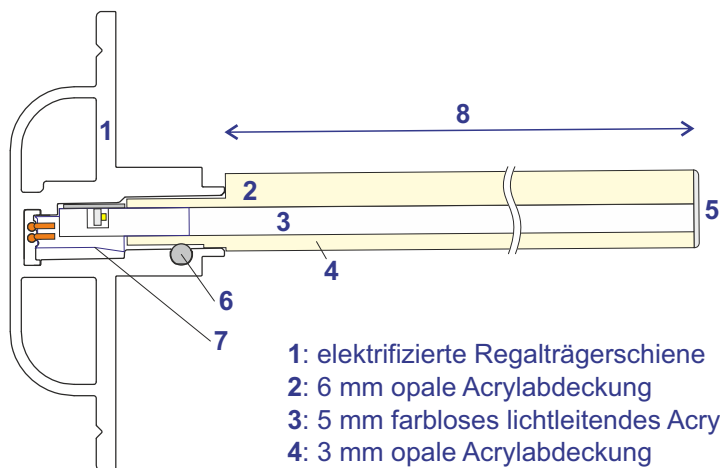
zusätzlich ein Flächenlicht Regalboden

- Abmessungen (B x H): 190 x 210 mm (sichtbare Tiefe 180 mm)
- Gesamtstärke (T): 14 mm
- LED-Farbe: Weiß 4000K ($\pm 10\%$)
- Randabdeckung: 1 mm ABS Kante Betonoptik angeleimt 3-seitig
- Lichtverteilung ca.: 40% nach oben / 60% nach unten
- LED-Spannungsversorgung über Federstift-Kontakte

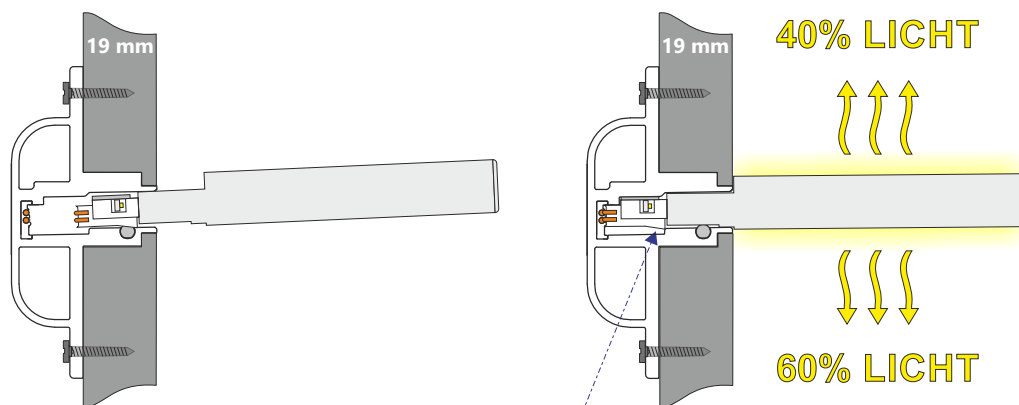
Preis: 99,00 €

netto zzgl. 19% MwSt. + Versand

MUST HAVE



- 1: elektrifizierte Regalträgerschiene
- 2: 6 mm opale Acrylabdeckung
- 3: 5 mm farbloses lichtleitendes Acryl
- 4: 3 mm opale Acrylabdeckung
- 5: 1 mm Kantenumleimer
- 6: Dichtschnur
- 7: Stromabnehmer
- 8: Auflagetiefe in mm
(1° Steigung im unbelasteten Zustand)



Der Boden wird so weit nach hinten in das Profil eingeschoben, dass die Nase an der Unterseite des Stromabnehmers im Profil einhakt.

Technische Änderungen vorbehalten. Der Inhalt ist urheberrechtlich geschützt.

Stand: Juni 2019, MH