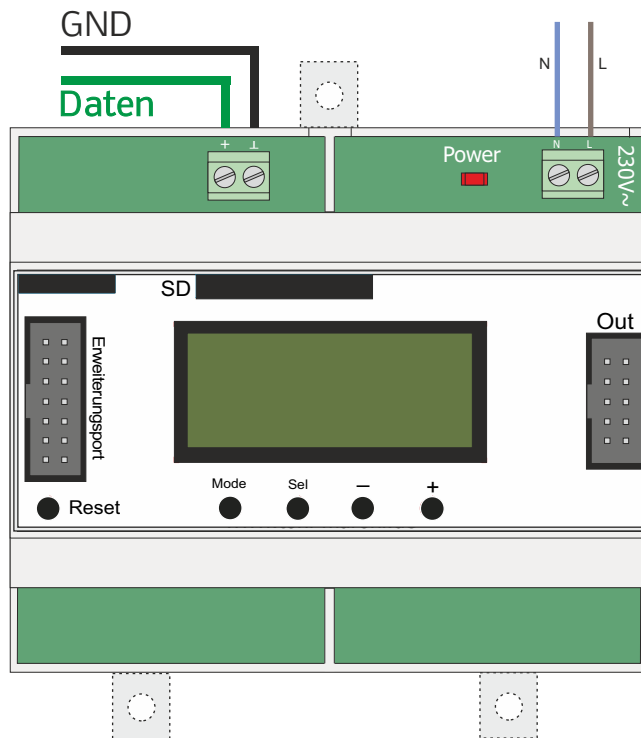


## Steuermodul SCARLETT LED-Protokoll

Artikel-Nr. 5 1201 018



Die GND-Datenleitung muss mit dem Minuspol des Netzteiles verbunden werden.

Die Bedienung der Steuerung erfolgt durch die vier Tasten unter dem Display.

Mit der „**Mode**“-Taste kann die Betriebsart gewählt werden. Zur Auswahl stehen:

- Manuell [M]
- Animation [A]
- Verlauf [V]

Mit der „**Sel**“-Taste können dann die jeweiligen Einstellungsmöglichkeiten ausgewählt werden und mit den Tasten „-“ und „+“ geändert werden.

Im **Manuell-Modus** wird der durch die Farbeinstellungen (Rot, Grün, Blau) eingestellte Wert ausgegeben.

Im **Animations-Modus** wird die ausgewählte Datei abgespielt. Mit der Geschwindigkeitseinstellung kann die Ablaufgeschwindigkeit von ¼ bis zur 4-fachen der im PC-Programm festgelegten Geschwindigkeit eingestellt werden.

Im **Verlaufs-Modus** wird ein Farbverlauf über die Farben rot, grün und blau ausgegeben.

Sobald 5 Sekunden lang keine Taste gedrückt wurde, werden die Einstellungen gespeichert.

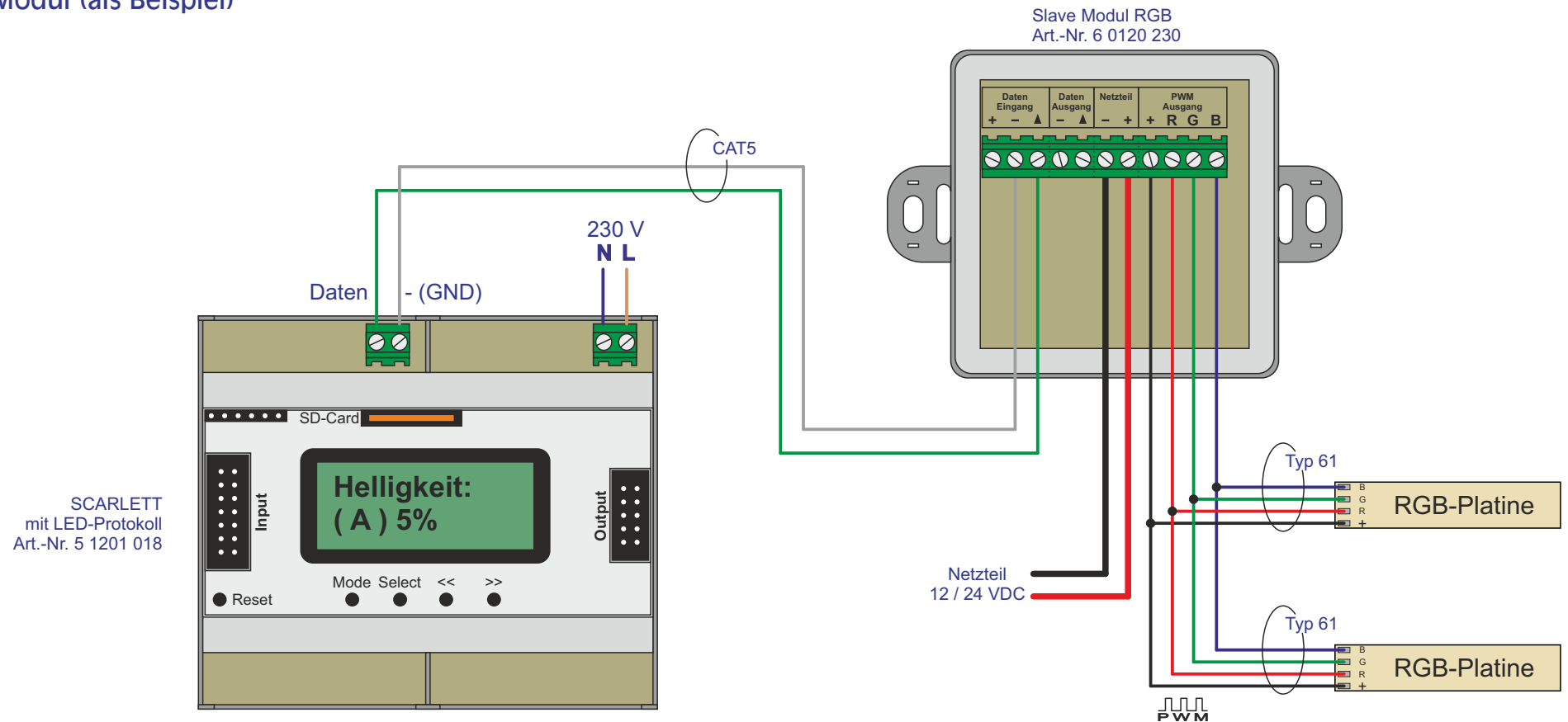
Durch das gedrückt halten der „Mode“-Taste kann die Systemsprache geändert werden. Sobald das Sprachmenü erscheint, können sie mit „-“ oder „+“ die Sprache auswählen. Um die Sprache zu übernehmen, lassen sie die „Mode“ Taste wieder los.



Technische Änderungen vorbehalten. Der Inhalt ist urheberrechtlich geschützt.

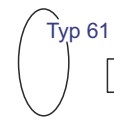
Stand: September 2018 SC-LED/09/2018

## SCARLETT mit LED-Protokoll an Slave-Modul (als Beispiel)



**Technische  
Angaben**

- Versorgungsspannung: 230 V
- Anzahl der Ausgangskanäle: 1
- Datenprotokoll: LED-Protokoll
- max. Länge des CAT5-Datenleitung (Steuerung zum Slave-Modul): 20 m



Empfehlung für die LED-Anschlussleitung: Hansen Typ 61

Technische Änderungen vorbehalten. Der Inhalt ist urheberrechtlich geschützt. Stand: November 2018 A35-LED-Prot/11/2018