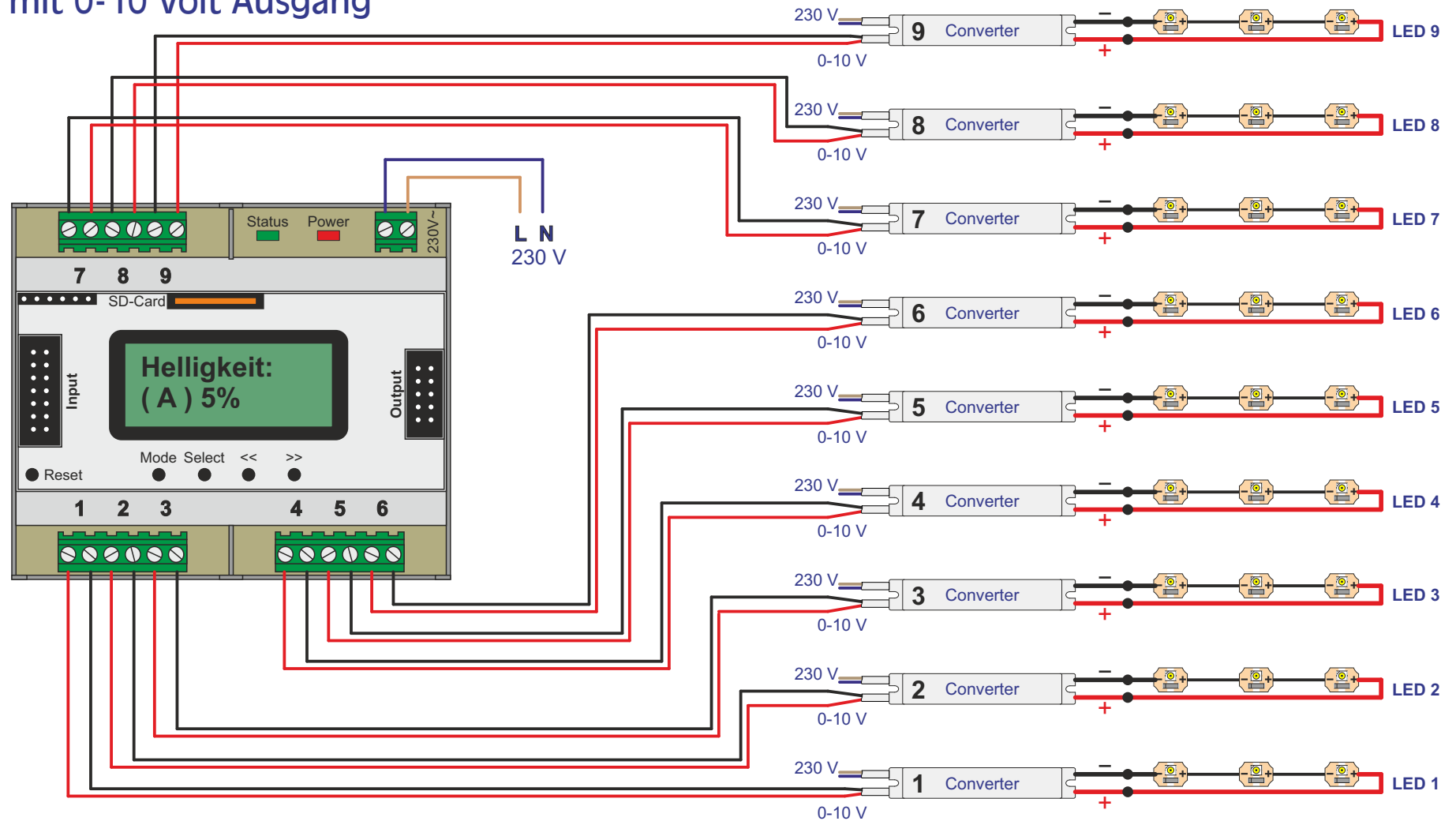


SCARLETT mit 0-10 Volt Ausgang

SCARLETT
mit 0-10 Volt
Art.-Nr. 5 1201 015



Technische Angaben

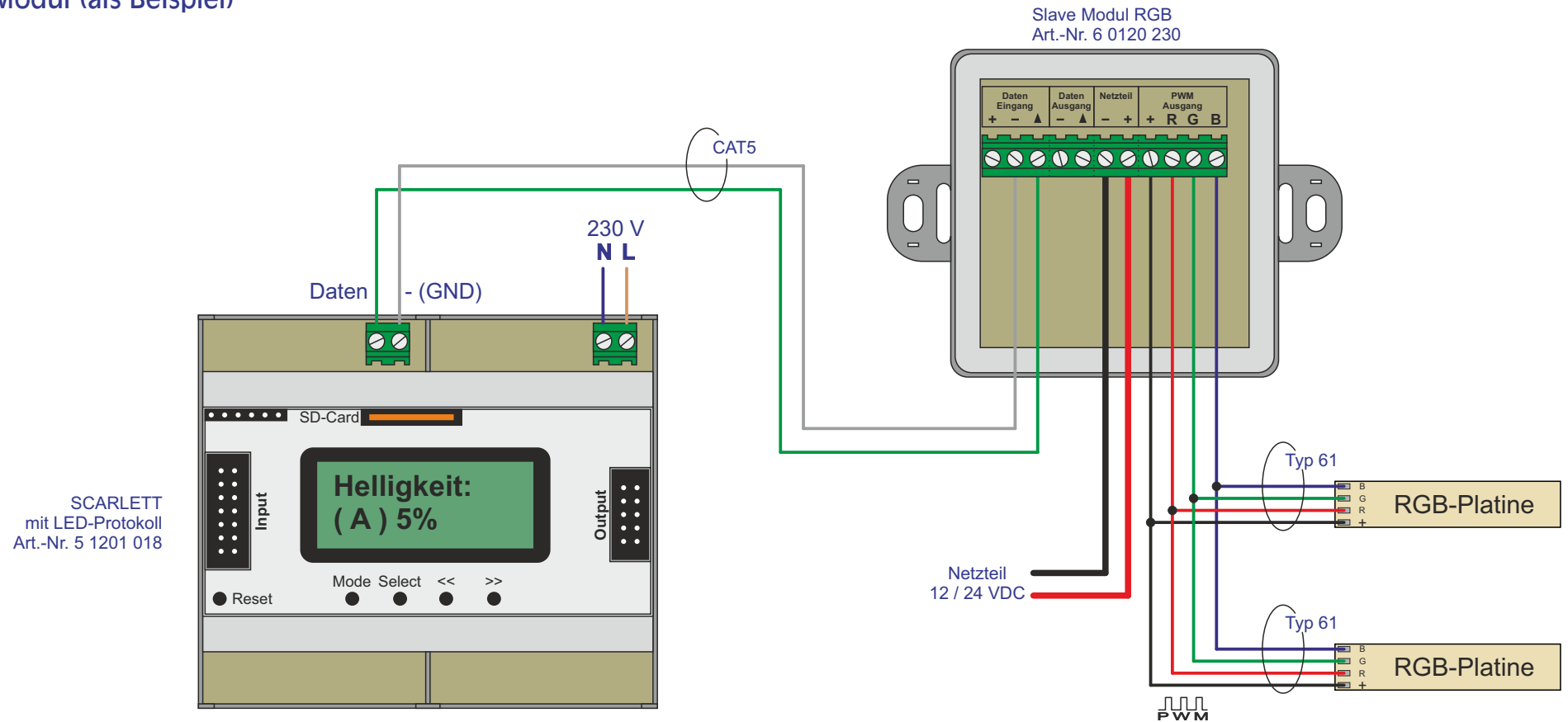
- Versorgungsspannung: 230 V
- Anzahl Ausgangskanäle: 9
- Ausgangsspannung: 0-10 V
- max. Anzahl anschließbarer Converter (pro Kanal): 20

- Datenprotokoll: LED-Protokoll

max. Leitungslängen:

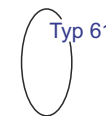
- von SCARLETT bis zu den Converters: 20 m (ungeschirmte Leitung)
50 m (geschirmte CAT5-Leitung)
- vom Converter zu den LEDs: 200 m (ungeschirmte Leitung)

SCARLETT mit LED-Protokoll an Slave-Modul (als Beispiel)



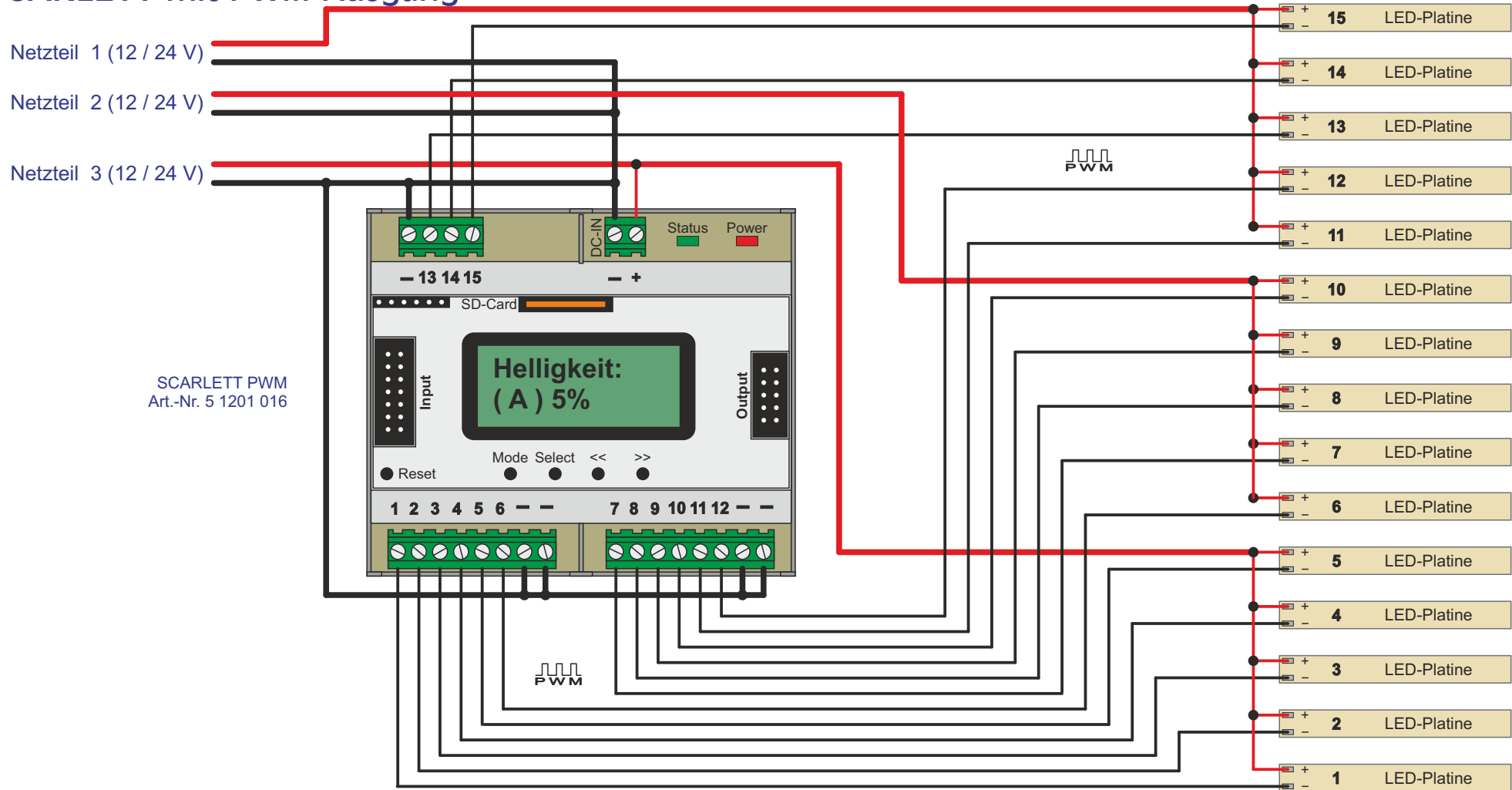
Technische Angaben

- Versorgungsspannung: 230 V
- Anzahl der Ausgangskanäle: 1
- Datenprotokoll: LED-Protokoll
- max. Länge des CAT5-Datenleitung (Steuerung zum Slave-Modul): 20 m



Empfehlung für die LED-Anschlussleitung: Hansen Typ 61

SCARLETT mit PWM-Ausgang



Technische
Angaben

- Versorgungsspannung: 9 - 35 V
- Anzahl PWM-Ausgänge: 15
- max. Strom je Kanal: 3 A
- max. Ausgangsleistung je Kanal: 72 W (bei 24 V)

- Art der Dimmung: PWM



SCARLETT (PWM) ist verwendbar für:

- einfarbig
- zweifarbig
- RGB
- RGBW