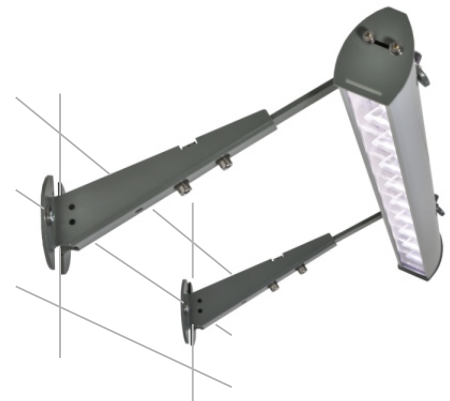
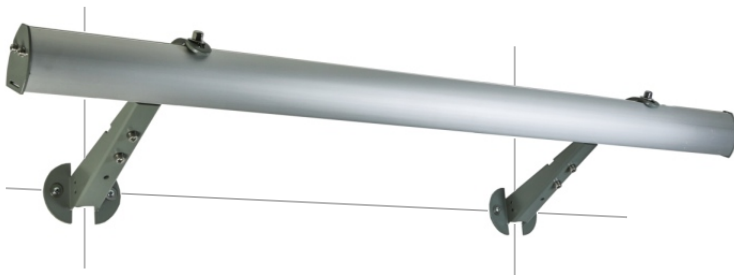


Wandstrahler im V-Profil



Technische Beschreibung

Bei dem **hansen Wandstrahler im V-Profil** handelt es sich um eine längliche LED-Leuchte. Die vorrangige Anwendung ist das Anstrahlen von Schildern, Firmenbeschriftungen, Logos oder Werbeplakaten mit einer Schildhöhe von bis zu 4.000 mm.

Der **Wandstrahler** wird ober- oder unterhalb der Leuchfläche montiert. Der Abstand zur Wand beträgt ca. 20 - 30 cm.

Der Baukörper besteht aus einem extrudiertem Aluminiumprofil, dessen Oberfläche eloxiert ist. Die Länge des Profils kann zwischen 300 mm und 4.800 mm variieren, d.h. der **Wandstrahler** wird nach Längenvorgabe des Kunden hergestellt.

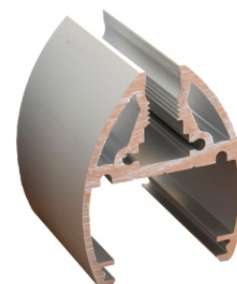
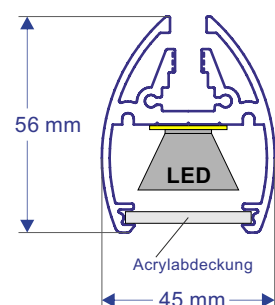
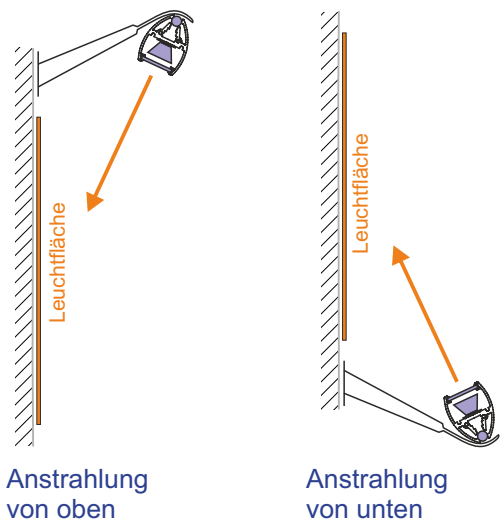
Längen über 4.800 mm werden mehrteilig geliefert. Sie bestehen aus mehreren Profiltteilen, die mit einem Verbinderr mechanisch gekoppelt werden. Die Wandhalter werden mit einem Abstand von maximal 1,00 Meter platziert.

Im Inneren des V-Profils befinden sich die High-Power LEDs auf einer länglichen Platine. Mit dem Abstand der LEDs kann die Helligkeit der Leuchfläche beeinflusst werden. Es kann zwischen 100 mm, 150 mm und 200 mm LED-Abstand gewählt werden.

Die High-Power LEDs haben eine 30° Optik (Linse), mit der das Licht ausgerichtet wird.

Zur Isolation der elektrischen Teile ist der **Wandstrahler im V-Profil** im Inneren vergossen.

Die Stromversorgung der LEDs erfolgt entweder über spezielle Converter, die außerhalb der Leuchte untergebracht werden oder integriert sind. Für die externe Unterbringung stehen drei verschiedene Converter unterschiedlicher Leistung zur Verfügung.



Wandstrahler im V-Profil

Wandmontage

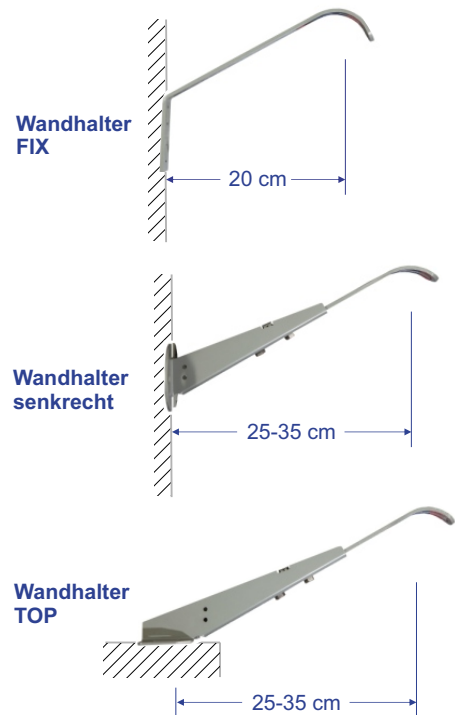
Zur Montage des **Wandstrahlers** gibt es drei verschiedene Halter, die an die Rückwand geschraubt werden. Für eine sichere Befestigung sind mindestens zwei Halter erforderlich. Der Abstand der Halter darf maximal 1 Meter betragen.

Der **Wandhalter „FIX“** ermöglicht die Befestigung in einem Abstand von 20 cm zur Wand. Der Anstrahlwinkel der Leuchte kann eingestellt werden.

Der **Wandhalter „senkrecht“** besteht aus 2 Teilen. Es kann der Anstrahlwinkel und der Abstand zur Wand eingestellt werden.

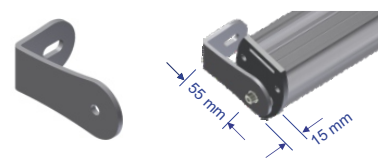
Der **Wandhalter „TOP“** kann auf einer waagerechten Fläche montiert werden. Der Halter ist ebenfalls 2-teilig, der Abstand kann verändert werden.

Zu den Wandhaltern „senkrecht“ und „TOP“ ist ein verlängertes Leuchtenteil lieferbar, wodurch ein größerer Abstand der Leuchte zur Wand erzeugt wird.



V-Profil als Wallwasher

Zur Illumination von Hausfassaden steht die **Endkappe mit Befestigungswinkel** zur Verfügung. Als Wallwasher beträgt die maximale Profillänge 2.000 mm.



Anschlussleitung und Converter

Die Anschlussleitung wird durch den oberen Schlitz in der Nähe des Wandhalters aus dem Profil heraus geführt. Die Leitungsführung erfolgt in der Regel über den Wandhalter hin zum Converter.

Externe Unterbringung des Converters

Es stehen fünf Converter mit unterschiedlicher Leistung zur Verfügung. Der Converter muss in einem Gehäuse außen an der Wand, der Zwischendecke oder im Inneren des Gebäudes untergebracht werden.

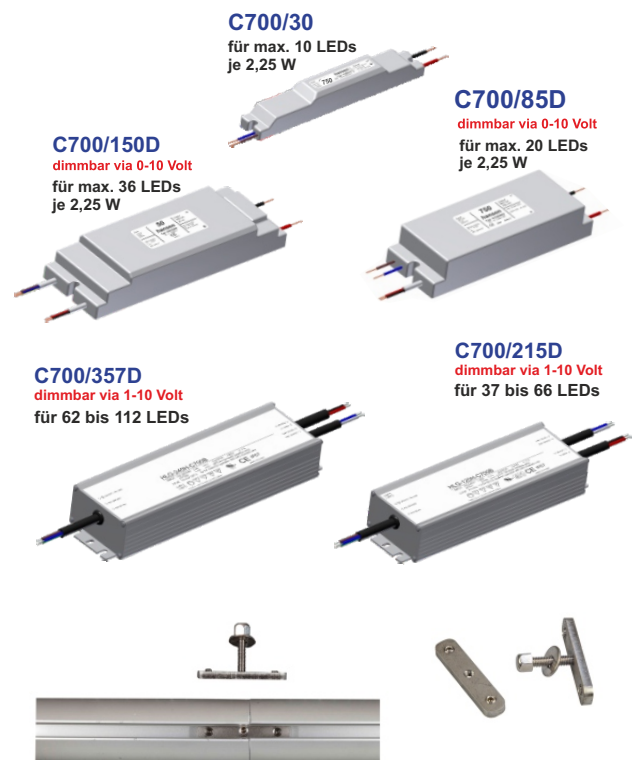
Integrierter Converter

Der **Wandstrahler im V-Profil** auch mit **integriertem Converter** geliefert werden. Alle elektronischen Bauteile befinden sich im Leuchtenprofil und sind komplett vergossen.

Verbinder für zwei Profilstile

Mit dem Verbinder können zwei **Wandstrahler im V-Profil** mechanisch miteinander verbunden werden.

Damit wird erreicht, dass zwei Wandstrahler „in einer Flucht“ sind. Die Verbindungsstelle ist aus dem üblichen Betrachtungsabstand kaum sichtbar.



Wandstrahler im V-Profil

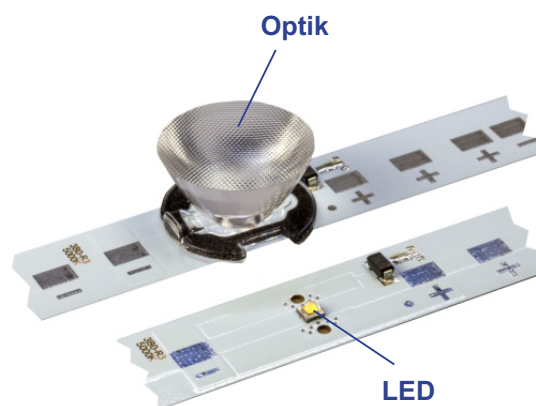
LEDs

Beim **Wandstrahler im V-Profil mit externem Converter** werden High-Power LEDs mit folgenden technischen Daten verwendet.

Betriebsstrom: 700 mA
 Leistung: 2,25 W / LED
 Lichtstrom: 250 lm / LED
 Lichtausbeute: 127 lm / W

Jede LED hat eine Optik, mit der das Licht gebündelt wird.

30° > Standard-Optik für alle Anwendungen
 bis zu einer Höhe der Leuchtfläche von ca. 4,00 m
 Optionale Optiken: **10°** oder **10x42°**



Die Daten für die Wandstrahler im V-Profil mit integriertem Converter entnehmen Sie bitte dem entsprechenden Datenblatt.

Abstand der LEDs

Es stehen **folgende LED-Abstände** zur Auswahl:

- mit externem Converter: **100 mm | 150 mm | 200 mm**
- mit integriertem Converter: **150 mm**
- als Wallwasher: **100 mm**

Der Abstand der LEDs im Wandstrahler hat Einfluss auf die Helligkeit, Lichtqualität sowie Energie- und Produktkosten. Je geringer der Abstand, desto besser sind Helligkeit und Lichtqualität. Die Energie- und Produktkosten sind höher.



Farbtemperaturen und Lichtfarbe

Folgende Farbtemperaturen stehen zur Auswahl:

- 3000 K (warmweiß)
- 4000 K
- 5000 K
- 6500 K (kaltweiß)

Farbige LEDs: rot, grün, blau