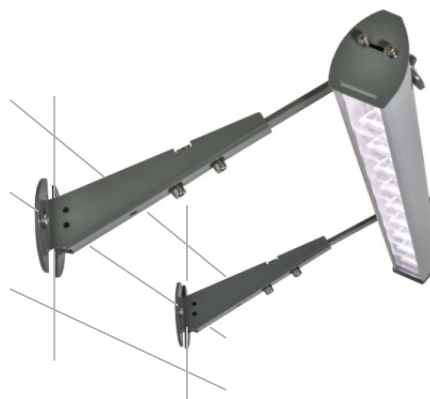


Wandstrahler im V-Profil mit externem Converter

Bei dem **hansen Wandstrahler im V-Profil** handelt es sich um eine längliche LED-Leuchte. Die vorrangige Anwendung ist das Anstrahlen von Schildern, Firmenbeschriftungen, Logos oder Werbeplakaten.

Der Baukörper besteht aus einem extrudiertem Aluminiumprofil, dessen Oberfläche eloxiert ist. Die Länge des Profils kann zwischen 300 mm und 3.000 mm variieren. Der Wandstrahler wird individuell nach Längenvorgabe des Kunden hergestellt.

Im Inneren des Profils befinden sich die High-Power LEDs auf einer länglichen Platine. Mit dem Abstand der LEDs kann die Helligkeit der Leuchtfläche beeinflusst werden. Es kann zwischen 100 mm, 150 mm und 200 mm LED-Abstand gewählt werden.



Allgemeine Angaben

Schaltungsart	Reihenschaltung
Netzteil	hansen Converter, Typ C700/...
max. LED-Strom	700 mA
LED-Leistung (750 mA)	2,25 W
LED-Abstand	150 mm (optional 100 mm, 200 mm)
Optiken	30° (optional 10° / 10°x42°)
Schutzart	IP 65
Schutzklasse	II
Umgebungstemperaturbereich	-25°C bis +65°C
Restlichtstrom	80% nach 50.000 Betriebsstunden
Konformität	CE, RoHS
Anschlussleitung	H07RN-F, 1x oder 2x1,5mm ² <HAR>
minimale Länge	300 mm
maximale Länge	3.000 mm (Sonderlängen bis 4.000 mm)
Gewicht	2,6 kg/m

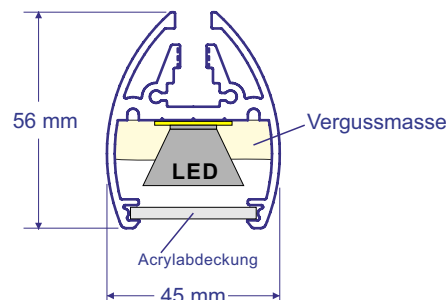
Lichttechnische Daten für eine LED (700 mA)

Lichtfarbe	Lichtstrom
weiß 3000 K	268 lm
weiß 4000 K	278 lm
weiß 5000 K	298 lm
weiß 6500 K	298 lm

Anmerkung: Toleranz der lichttechnischen Angaben: +/-10%

Materialeigenschaften PMMA (Acryl)

Herstellungsverfahren	gegossen
Dickentoleranz	± 0,4 + (0,1 x Dicke (in mm))
Längenausdehnung	0,07 mm/mx°C (DIN 53752-A)
Durchschlagsfestigkeit	30 kV/mm (VDE 0303 Part 2)
Gebrauchstemperatur	-25°C bis +80°C
Erweichungstemperatur	115°C (ISO 306, Methode B 50)
Brandverhalten	Baustoffklasse B2 (DIN 4102)
Brennbarkeit	HB (UL 94)



Querschnitt und Abmessungen

Materialeigenschaften transparente Vergussmasse

2-Komponenten Vergussmasse auf Polyurethan-Basis (PUR)	
Shore-A-Härte	70 +/-5
Shore-D-Härte	< 30
Gebrauchstemperatur	-40°C bis +90°C
Durchschlagsfestigkeit	70kV/mm (VDE 0303 Part 2)
UV-Beständigkeit	beständig
therm. Ausdehnungskoeff.	CTE: ca. 120/210 ppm/°C
Brandverhalten	Baustoffklasse B2, Class 3, TP (b)

Angaben zum Aluminiumprofil

Werkstoff	AlMgSi (F22)
Eloxierung	silbergrau 15µm
Masstoleranz	EN 12020-2
Oberflächenqualität	Oberflächenklasse 3



Technische Änderungen vorbehalten. Der Inhalt ist urheberrechtlich geschützt.

Stand: Dezember 2019 LD11/12/2019