

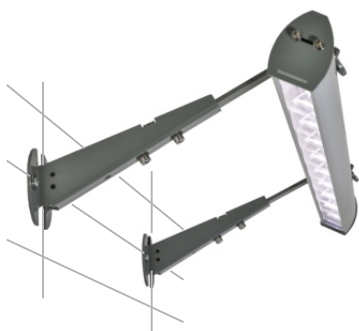
## Wandstrahler im V-Profil mit integriertem Converter

Bei dem **hansen Wandstrahler im V-Profil mit integriertem Converter** handelt es sich um eine längliche LED-Leuchte. Die vorrangige Anwendung ist das Anstrahlen von Schildern, Firmenbeschriftungen, Logos oder Werbeplakaten.

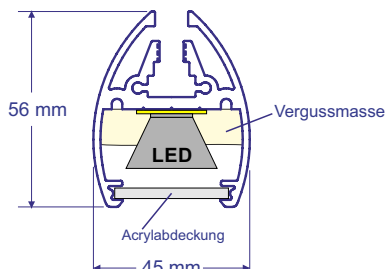
Durch den eingebauten Converter kann auf ein externes Netzteil verzichtet werden. Der Anschluss erfolgt direkt an das 230 V-Netz.

Der Baukörper besteht aus einem extrudiertem Aluminiumprofil, dessen Oberfläche eloxiert ist. Die Länge des Profils kann zwischen 750 mm und 3.000 mm variieren und wird individuell nach Längenvorgabe des Kunden hergestellt.

Die High-Power-LEDs sind in einem Abstand von 150 mm angeordnet. Sie werden mit einem Strom von 500 mA betrieben.



Querschnitt und Abmessungen



### Materialeigenschaften PMMA (Acryl)

Herstellungsverfahren	gegossen
Dickentoleranz	+/- 0,4 + (0,1 x Dicke (in mm))
Längenausdehnung	0,07 mm/mx°C (DIN 53752-A)
Durchschlagsfestigkeit	30 kV/mm (VDE 0303 Part 2)
Gebrauchstemperatur	-25°C bis +80°C
Erweichungstemperatur	115°C (ISO 306, Methode B 50)
Brandverhalten	Baustoffklasse B2 (DIN 4102)
Brennbarkeit	HB (UL 94)

### Angaben zum Aluminiumprofil

Werkstoff	AlMgSi (F22)
Eloxierung	silbergrau 15µm
Masstoleranz	EN 12020-2
Oberflächenqualität	Oberflächenklasse 3

### Elektrische Daten

Netzeingangsspannung:	230V +/- 10%, 50-60 Hz
Netzteil:	integriert
Schutzklasse:	I
Schutzart:	IP 65
Leistungsfaktor:	> 0,95
Funkentstörung:	nach EN 55015
Netzstromoberwellen:	nach EN 61000-3-2
Störfestigkeit:	nach EN 61547

LED-Anzahl:	Leistungs-Aufnahme	Eingangsstrom
5	9 W	0,039 A
6	10,8 W	0,047 A
7	12,6 W	0,055 A
8	14,4 W	0,063 A
9	16,2 W	0,070 A
10	18 W	0,078 A
11	19,8 W	0,086 A
12	21,6 W	0,094 A
13	23,4 W	0,102 A
14	25,2 W	0,110 A
15	27 W	0,117 A
16	28,8 W	0,125 A
17	30,6 W	0,133 A
18	32,4 W	0,141 A
19	34,2 W	0,149 A
20	36 W	0,157 A
21	37,8 W	0,164 A
22	39,6 W	0,172 A
23	41,4 W	0,180 A
24	43,2 W	0,188 A
25	45 W	0,196 A

### Lichttechnische Daten

Lichtfarbe	Lichtstrom
weiß 3000 K	180 lm
weiß 4000 K	180 lm
weiß 5000 K	200 lm
weiß 6500 K	200 lm
Restlichtstrom	70 % nach 50.000 Betriebsstunden
LED-Abstand:	150 mm
Optik	30°

### Sonstige Daten

Abmessungen B x H	45 x 56 mm
Anschlusskabel	H07RN-F 3x1,5 mm <sup>2</sup>
Umgebungstemperatur	-25°C bis +65 °C
Konformität	CE, RoHS
Gewicht	2,6 kg/m



Technische Änderungen vorbehalten. Der Inhalt ist urheberrechtlich geschützt.

Stand: August 2018 LD11i/08/2018