

Temperatur-Abschalter Artikel-Nr. 5 9200 043 (1-phasig) 5 0010 001 (2-phasig)

Hohe Umgebungstemperaturen können zu Schäden an Netzteilen und Leuchtmitteln in Lichtwerbeanlagen führen. Die Lebensdauer aller technischen Geräte wird dabei erheblich reduziert. Um dieses zu verhindern, dient der Temperatur-Abschalter zum Schutz vor Überhitzung in Lichtwerbeanlagen.

Der Temperatur-Abschalter hat einen Temperatursensor, der innerhalb des Leuchtbuchstabs dort montiert werden sollte, wo die höchsten Temperaturen zu erwarten sind. Beim Erreichen einer Umgebungstemperatur von mehr als 55°C schaltet der Temperatur-Abschalter die Versorgungsspannung der Lichtwerbeanlage ab. Das Wiedereinschalten der Lichtwerbeanlage erfolgt automatisch, sobald die Umgebungstemperatur auf unter 45°C absinkt.

Der Temperatur-Abschalter befindet sich in einem Kunststoffgehäuse und ist mit Kunstharz vergossen und somit für den direkten Einbau in Leuchtbuchstaben geeignet (**IP 65**). Die Abschaltung erfolgt durch ein elektro-mechanisches Relais (230 V / 16A).

Für größere Leistungen ist der Temperatur-Abschalter auch mit einem 2. Relais lieferbar.

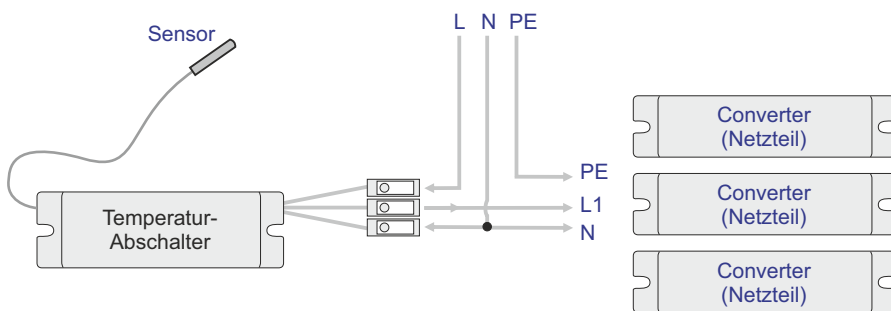
Es können dann 2 x 16A geschaltet werden.

Am Gehäuse befindet sich eine grüne LED, die den Normalbetrieb anzeigt. Leuchtet zusätzlich die rote LED, so war die Abschalttemperatur erreicht und das Gerät hat abgeschaltet.



Bezeichnung	Artikel-Nr.
Temperatur - Abschalter, 1-phasig	5 9200 043
Temperatur - Abschalter, 2-phasig	5 0010 001

Erläuterung:
 1-phasig: Ein Relais schaltet bis zu 16 Amp.
 2-phasig: Zwei Relais schalten jeweils max. 16 A
 (Die 2-phasige Ausführung hat einen zusätzlichen Klemmenanschluß für die 2. Phase)



Technische Daten:

Betriebsspannung: 230 V
 Betriebsstrom: 0,05 A

Max. Schaltstrom: 16 A
 (2 x 16 A)

Schalttemperaturen:
 Abschalttemperatur: 55°C
 Wiedereinschalttemp.: 45°C



Technische Änderungen vorbehalten. Der Inhalt ist urheberrechtlich geschützt.

Stand: September 2018 L67/09/2018